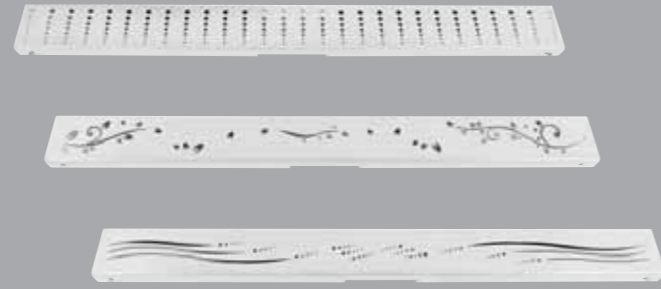
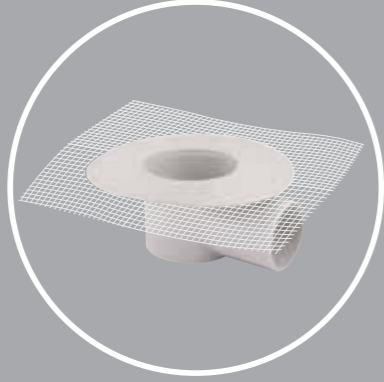
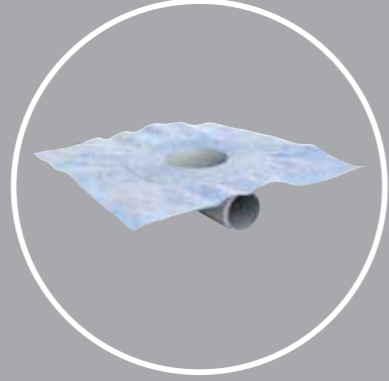


MODULAR INSTALLATION DRAINS

Odorless, Problem-free and
Elegant Environments...

- Aesthetic
- Quality
- Comfort
- Huge Product Range
- High Customer Satisfaction
- Tailor-made Production
- R&D Efficient



- Estetik
- Kalite
- Konfor
- Geniş Ürün Yelpazesi
- Yüksek Müşteri Memnuniyeti
- İhtiyaca Yönelik Ürün
- Gelişmiş AR-GE

Sukar[®]
"sorunsuz akar"

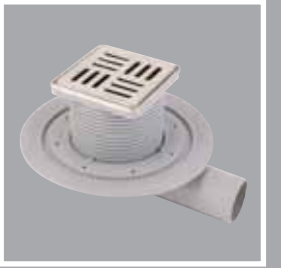
Sukar Yalıtım ve İnşaat Malzemeleri
Üretim Pazarlama San. ve Tic. Ltd. Şti.
Showroom:
İstiklal Cad. No: 5 1/2 Yenisahra - Ataşehir / İstanbul
Tel : +90 (216) 470 09 37
Merkez:
İnönü Mahallesi İnönü Caddesi Boran Sokak No.2
Sarıgazi - Sancaktepe / İstanbul
Tel : +90 (216) 317 86 86
Fax : +90 (216) 317 60 32
E-mail: satis@sukar.com.tr / export@sukar.com.tr
Web : www.sukar.com.tr • www.sukardrain.com



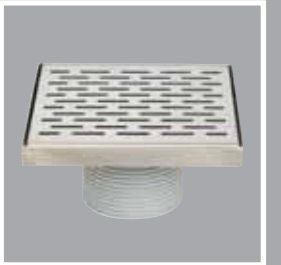
Sukar[®]
"sorunsuz akar"

**Profesyonel
Islak Hacim Çözümleri
Yalıtım & Drenaj**

*Professional
Wet Floor Solutions
Insulation Drainage*



2013



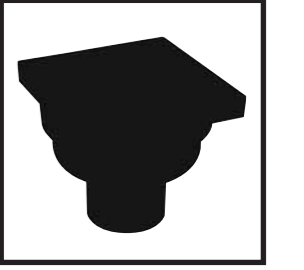
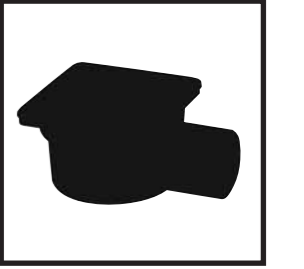
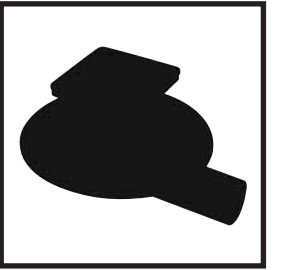
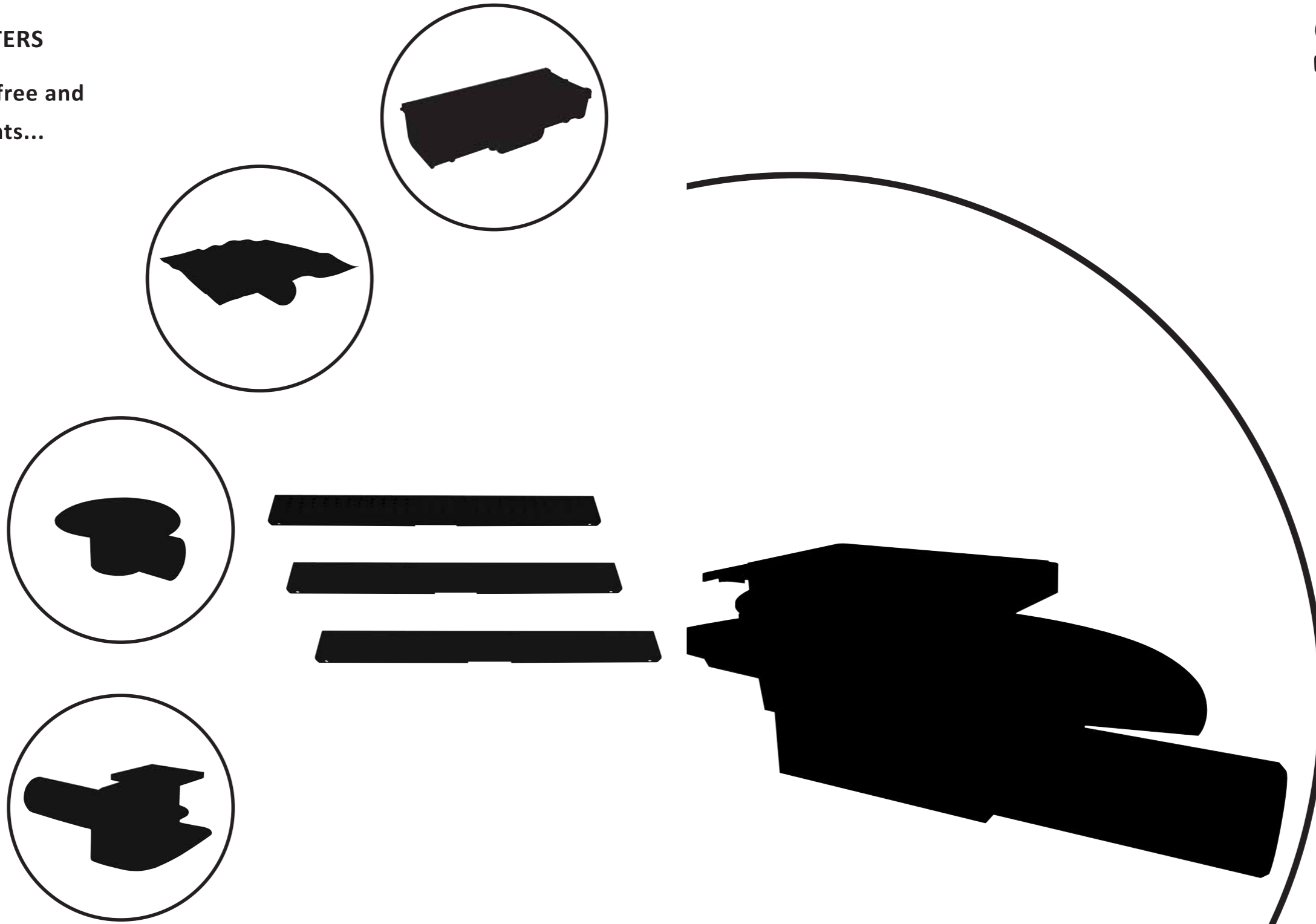
**MODÜLER
TESİSAT SÜZGEÇLERİ**
*Modular
Installation Drains*

MODULAR
INSTALLATION FILTERS

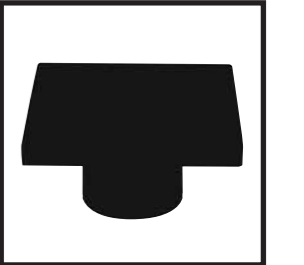
Odorless, Problem-free and
Elegant Environments...

Sukar
"sorunsuz akar"

Profesyonel;
Islak Hacim Çözümleri
Yalıtım & Drenaj



2012



Sukar
"sorunsuz akar"

MODÜLER
TESİSAT SÜZGEÇLERİ

Sukar; sorunsuz akar...

1987 yılında ısı, su, ses, yalıtım ürünleri tedarikçi ve uygulayıcısı olarak kurulan firmamız, 1998 yılından bugüne tesisat ve yalıtım uyumlu, ıslak zemin, teras, bahçe süzgeçleri ve ızgaraları konusuna odaklanmış bulunmaktayız.

Yapılarda çatıdan zemine, bahçeden yollara kadar drenaj gerektiren her alandaki ihtiyaca; tesisat malzemelerine ve su yalıtımına uyumlu 300'ün üzerindeki süzgeç ve ızgara modelimizle cevap vermekteyiz. Kalite belgeli üretimimizle Türkiye'deki büyük projelerin birinci tercihiyiz...

Türkiye'ye özgü ihtiyaçlarla, uluslararası standartları bir araya getirerek geliştirdiğimiz ürünlerimizi en büyük fayda maliyet avantajlarıyla, tesisat ve yalıtım uygulamacılarına sunuyoruz. Aralıksız sürdürdüğümüz Ar-Ge çalışmalarımızla ürünlerimizi hergün daha da mükemmelleştiriyor, ürün portföyümüzü genişletiyoruz.

Teras, ıslak zemin ve bahçe dekorasyonunun en önemli parçaları olan ve tesisat kalitesinin tüketici gözünde fark edilir hale gelmesini sağlayan yalıtım süzgeçlerinin Türkiye'deki ilk ve en büyük üreticisi olmamızla gurur duyuyoruz. Tesisat, yalıtım ve dekorasyon firmaları için de danışmanlık ve ürün geliştirme desteği sunuyoruz.

Ürünlerimiz ve süzgeçle ilgili her türlü uygulama konusunda her türlü fikir, öneri ve isteklerinizi bize iletmeniz, ürün ve hizmet kalitemizi hep daha iyiye taşıma konusunda bize en büyük desteği sağlayacaktır.

Cemal ASLANOĞLU
Genel Müdür

Sukar; flows without better...

Sukar was established as a supplier and executive of water, sound insulation products at 1987 and is a producer company focused on installation and insulation compatible wet floor, terrace, gardendrains and grates until 1998.

Sukar answers with over 300 waterproofing compatible drain and grate models to any needs that require drainage from roof to ground, garden to roads, and is the first choice of big projects in Turkey with quality certificate production.

Sukar presents products that are developed by combining Turkey's special needs with international standards to harness and insulation appliers with the biggest cost-benefit advantages and brings products to perfection with research - development studies and thus enlarges its product portfolio.

Sukar that is the first and the biggest producer of insulation drains which are the most important parts of terrace, wet floor and garden decoration and makes noticable the installation quality on the consumer's eye also provides consultancy and product development support for insulation and decoration companies.

Your ideas, suggestions and requests about any application concerned with our products of drainage systems will support us for developing our service quality.

Cemal ASLANOĞLU
General Manager

Sukar Yalıtım ve İnşaat Malzemeleri

Üretim Pazarlama San. ve Tic. Ltd. Şti.

İstiklal Mah. İnönü Cad. Boran Sok. No: 2

Sancaktepe / İstanbul

Tel : +90 (216) 317 86 86

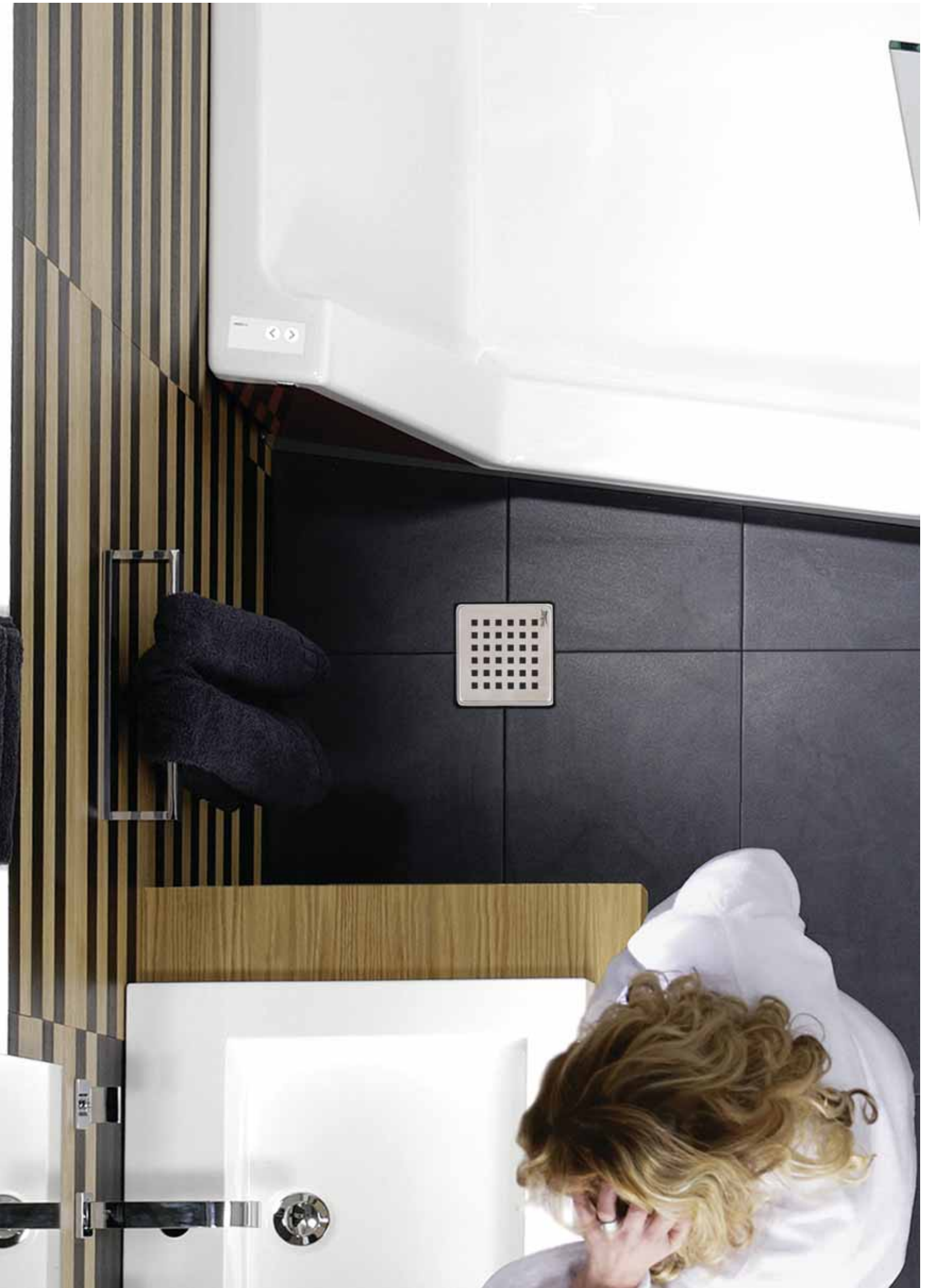
Fax : +90(216) 317 60 32

E-mail : satis@sukar.com.tr / export@sukar.com.tr

Web : www.sukar.com.tr



ÖNSÖZ / INTRODUCTION	1
TESİSAT SÜZGEÇLERİ / INSTALLATION DRAINS	5
- Izgara Modelleri / Grate Models	6
- Koku Önleyiciler / Anti-Odors	8
- Yükseklik Ayarlı Başlıklar / Height Adjustable Caps	10
- Tamamlayıcı Ürünler / Supplementary Products	13
YALITIM AKSESUARLARI / INSULATION ACCESSORIES	15
- EPDM Su Yalıtım Aksesuarları / EPDM Waterproofing Accessories	16
- Shingle Havalandırma Bacaları / Shingle Air Chimney	17
- PVC Su Yalıtım Aksesuarları / PVC Waterproofing Accessories	18
- Membran Montajlı Alt Gövdeler / Membrane-Mounted Bottom Bodies	19
- Likit Su Yalıtım Aksesuarları / Liquid Waterproofing Accessories	21
- Yalıtım Donatılı Alt Gövdeler / Bodies with Built-in Insulation Fabric	24
- Alt Gövdeler / Bottom Bodies	26
KLASİK SÜZGEÇLER / CLASSIC DRAIN	28
BAHÇE VE AÇIK ALAN SÜZGEÇLERİ / GARDEN AND OUTDOOR DRAINS	35
- Bahçe, Açık Alan ve Otopark Süzgeçleri / Drains for Gardens, Outdoor and Parking areas	36
- Modüler Kanal ve Izgaralar / Modular Canals and Grates	37
NEW GENERATION DUŞ SÜZGEÇLERİ / NEW GENERATION SHOWER DRAINS	41
- Plain Izgaralı Eteksiz Duş Süzgeçleri / Shower drains without skirt and with PLAIN model grate	42
- Standart Izgaralı Eteksiz Duş Süzgeçleri / Shower drains without skirt and with STANDART model grate	42
- Slot Izgaralı Eteksiz Duş Süzgeçleri / Shower drains without skirt and with SLOT model grate	43
- Cube Izgaralı Eteksiz Duş Süzgeçleri / Shower drains without skirt and with CUBE model grate	43
- Labyrinth Izgaralı Eteksiz Duş Süzgeçleri / Shower drains without skirt and with LABYRINTH model grate	44
- Seramik Yerleştirilebilen Etekli Duş Süzgeçleri / Ceramic Insertable Shower Drains	44
- Üstten Etekli Alt Kasalar / Stainless Steel Shower Case with Up-Skirt	45
- Plastik Kanallı İkiz Giderli Duş Süzgeçleri / Shower Drains with 2-tier draining and plastic case built-in insulation fabric	46
- İkiz Giderli Komple Paslanmaz Alt Kasalar / Stainless Steel Shower Drains with 2-tier draining	46
- Lineer Izgaralar (İkiz Giderli Kasalar İçin) / Linear shower grates for Plastic Bottom shower Cases with 2-tier draining	48
DÜZ AYAK DUŞ SİSTEMLERİ / FLAT LEVEL WET SHOWER SYSTEMS	50
ÜRÜN SEÇİM ÖRNEKLEMELERİ / PRODUCT SELECTIONS	53
LİKİT YALITIMA UYUMLU TAKIM SÜZGEÇ ÖRNEKLERİ / FULL SET DRAINS SUITABLE FOR LIQUID INSULATION	55
REFERANSLAR / REFERENCES	56
KOD OKUMA ANAHTARI / CODE READING KEY	57



Sukar tesisat süzgeçlerimiz 4 ana üründen oluşmaktadır. Bunlar sırası ile ızgaralar, koku önleyiciler, başlıklar ve alt gövde modelleridir. Bütün ana ürünler çok seçenekli olduğundan kataloğun ilerleyen sayfalarında modüler ürünlerle ilgili detaylı bilgileri bulabilirsiniz.

Ürünlerimizin en çarpıcı özelliklerinden biri yüksek kaliteli hammaddelerden üretiliyor olmasıdır. Paslanmaz ürünlerimiz 304 kalite, plastik ürünlerimiz ise 1'nci sınıf pp polipropilen'den imal edilmektedir.

Sukar tesisat süzgeçlerimiz banyo, balkon, mutfak, teras v.b tüm ıslak hacimlerde kullanılabilir. Diğer bütün ürünlerimizde olduğu gibi tesisat süzgeçlerimizde müşterilerimizin değişik zevklerine hitap etmektedir. Kullanım kolaylığı olan, kullandıkları ortamın konforunu artırarak yaşam kalitesinide yükseltmektedir.

Sukar installation drains comprise four main products: Grates, anti-odor units, caps and laterals. All main products offer several alternatives and detailed information on each alternative is available on the following pages.

One of the most striking characteristics of our products is that they are manufactured from the highest quality materials. Our stainless products are 304 quality, and our plastic products are manufactured from first grade polypropylene.

Sukar installation drains can be used on all wet surfaces including bathrooms, balconies, kitchens, terraces, etc. As in all our products, our installation drains offer several choices to accomodate various stylistic demands of our customers. With their ease of use, they add to the comfort of the environment that they are used in, contributing to the quality of life.

Paslanmaz Çelik Izgara
Sayfa No: 6-7



Stainless Steel Grate
Page No: 6-7

Koku Önleyici
Sayfa No: 8-9



Anti-Odor Unit
Page No: 8-9

Yükseklik Ayarlı Başlık
Sayfa No: 10-11-12



Height adjustable cap
Page No: 10-11-12

Flanş Halkaları
Sayfa No: 13



Flanges
Page No: 13

Alt Gövde
Sayfa No: 26-27

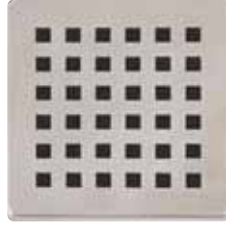


Drain Body
Page No: 26-27

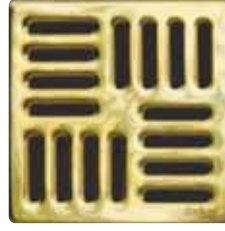
1 mm Izgaralar / 1 mm Grates



a 2073-0011099-01
a1 2073-0011599-01



b 2073-0031099-01



c 2073-0011099-71
c1 2073-0015099-71



d 2073-0141099-01



e 2073-0021599-01



f 2073-1471599-01

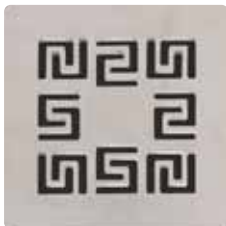
	Ürün Kodu Product Code	Ebatlar (axa) Dimensions (axa)	Uyumlu Başlıklar Compatible Caps
a	2073-0011099-01	100x100 mm	2121-0241099-11, 2121-0231099-11 2121-0251099-11, 2121-0261099-11
a1	2073-0011599-01	150x150 mm	2121-0261599-11
b	2073-0031099-11	100x100 mm	2121-0241099-11, 2121-0231099-11 2121-0251099-11, 2121-0261099-11
c	2073-0011099-71	100x100 mm	2121-0241099-11, 2121-0231099-11 2121-0251099-11, 2121-0261099-11
c1	2073-0011599-71	150x150 mm	2121-0261599-11
d	2073-0141099-01	100x100 mm	2121-0241099-11, 2121-0231099-11 2121-0251099-11, 2121-0261099-11
e	2073-0021599-01	150x150 mm	2121-0231599-11
f	2073-1471599-01	150x150 mm	2121-0261599-11

304 Kalite 1mm'lik paslanmaz çelikten üretilmiştir.

Compatible with all caps. Manufactured from 304 quality 1mm stainless steel.

4 mm Izgaralar / 4 mm Grates

Labyrinth



a 2073-0051099-01
a1 2073-0051599-01

Trump



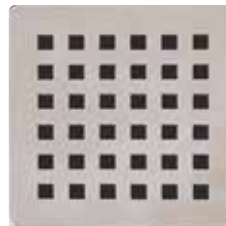
b 2073-0131099-01
b1 2073-0131599-01

Diagonal



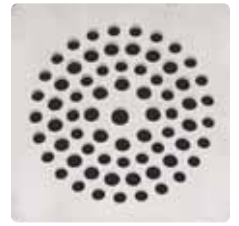
c 2073-0151099-01
c1 2073-0151599-01

Kare / Square



d 2073-1201099-01
d1 2073-1201599-01

Sun



e 2073-0071099-01
e1 2073-0071599-01

Paralel



f 2073-1331099-01
f1 2073-1331599-01

	Ürün Kodu Product Code	Ebatlar (axa) Dimensions (axa)	Uyumlu Başlıklar Compatible Caps
a	2073-0051099-01	100x100 mm	2121-0241099-11, 2121-0231099-11 2121-0251099-11, 2121-0261099-11
b	2073-0131099-01		
c	2073-0151099-01		
d	2073-1201099-01		
e	2073-0071099-01		
f	2073-1331099-01		
a1	2073-0051599-01	150x150 mm	2121-0261599-11, 2121-0231599-11
b1	2073-0131599-01		
c1	2073-0151599-01		
d1	2073-1201599-01		
e1	2073-0071599-01		
f1	2073-1331599-01		

304 Kalite 4mm'lik paslanmaz çelikten üretilmiştir.

Compatible with all caps. Manufactured from 304 quality 4 mm stainless steel.

Plastik ABS ve Paslanmaz Çelik Yuvarlak Izgaralar / ABS Chrome Coated and Stainless Circular Grates



2073-0161099-01



2073-0161099-11

* Güçlendirilmiş ABS üzeri krom kaplanarak imal edilmiştir.
Manufactured by chrome plating over reinforced ABS.

Ürün Kodu Product Code	Ebatlar (axa) Dimensions (axa)	Uyumlu Başlıklar Compatible Caps
* 2073-0161099-01	100x100 mm	2121-0241099-11, 2121-0231099-11
2073-0161099-11	100x100 mm	2121-0241099-11, 2121-0231099-11



2073-0179099-01



2073-0189099-01

304 Kalite 1mm'lik paslanmaz çelikten üretilmiştir.
Compatible with all caps. Manufactured from 304 quality 1 mm stainless steel.

Ürün Kodu Product Code	Ebatlar (axa) Dimensions (axa)	Uyumlu Başlıklar Compatible Caps
2073-0179099-01	93 mm	2121-0279099-11, 2121-0271099-11, 2121-1071099-11
2073-0189099-01	93 mm	2121-0279099-11, 2121-0271099-11, 2121-1071099-11

Sukar Modüler Süzgeçler Alternatif Seçimler / Sukar Modular Drains With Alternative Choices



2073-0021599-01



2073-0011099-01



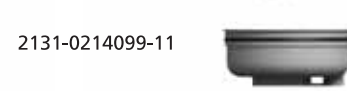
2073-0031099-01



2131-0204099-11



2131-0224099-11



2131-0214099-11



2121-0231599-11



2121-0251099-11



2121-0231099-11



2143-0761099-01



2143-0761099-01



2143-0761099-01



1001-0305000-11



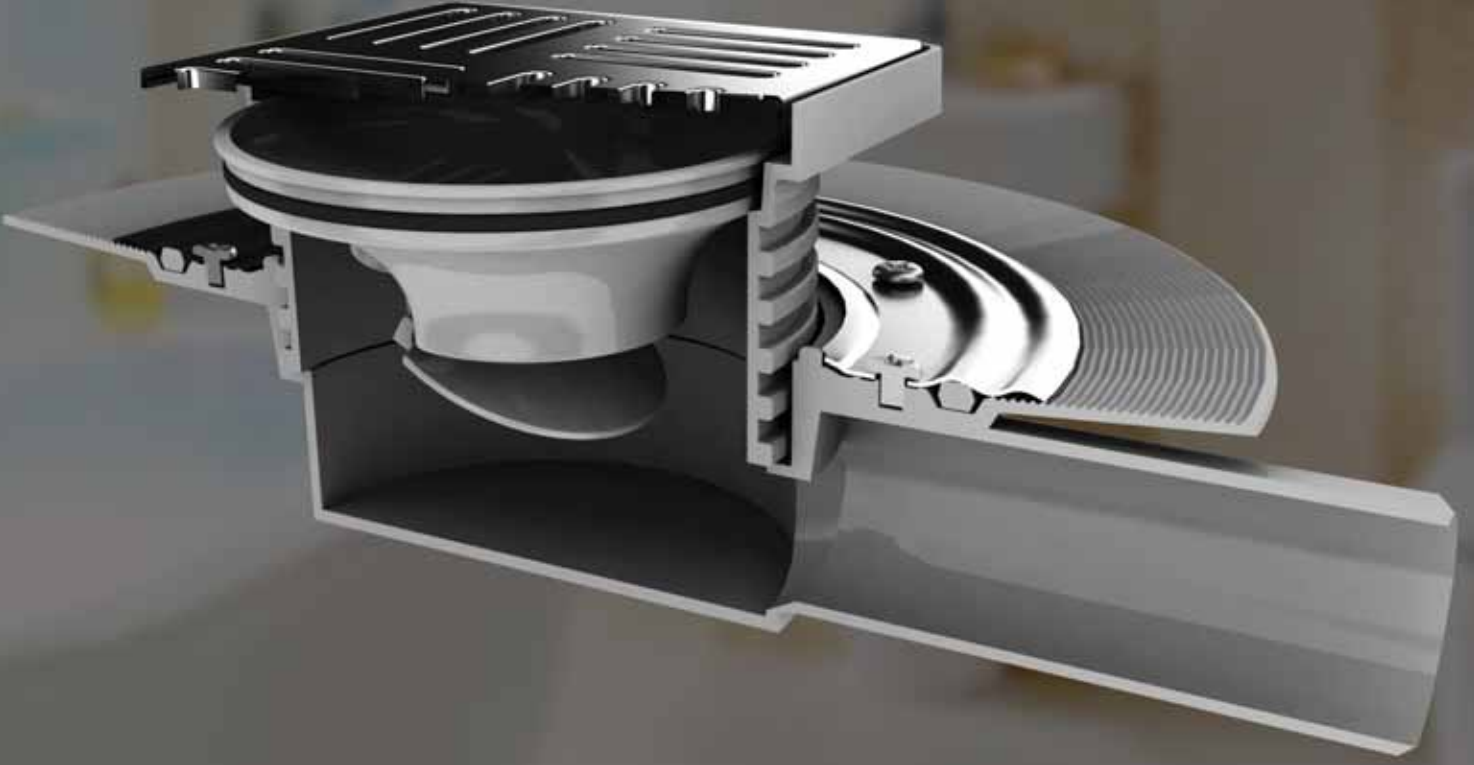
1001-0305022-11



1001-0305000-11

İhtiyacınıza uygun çözümleri Sukar modüler sistemler ile örneklerdeki gibi yaratabilirsiniz.

You can find new solutions according to your needs by using Sukar modular systems as it is in examples.



Su bekletme haznesi olmadan, kokuyu önlemek için suya ihtiyaç duymayan koku önleyici sistem. Kötü kokunun yanı sıra, gider yoluyla gelebilecek böcek ve haşaratları da önlemektedir.

Compatible with all caps. It functions without water. The cover automatically opens with the entrance of water to drain it off, and closes and disconnects with the installation as soon as the water flow is over.

Sulu ve Susuz Koku Önleyici / Anti-Odor Functioning With and Without Water

Haznesinde bulundurduğu su sayesinde tesisattan gelen kokuya engel olur. Haznesinde bulundurduğu su buharlaşıp kurusa bile, klapesi sayesinde tesisattan gelen kokuyu engeller. Tüm başlıklara uyumludur.

Water kept in the tank eradicates odors which may be released from installation. Even if the water kept in the tank evaporates and finishes, the valve prevents odors released from installation. Compatible with all caps.

Ürün Kodu Product Code	Yükseklik (h) Height (h)	Su Tutma Yüksekliği Water Retention Height	Gövde Body
a 2131-0214099-11	35 mm	20 mm	Polipropilen

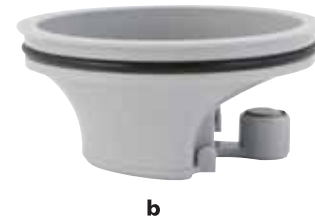


Susuz Koku Önleyici / Without Water Anti-Odor

Susuz çalışan koku önleyicidir, su geldiği anda kapak açılarak suyu tahliye eder su akışı bittiği anda kapak kendini kapatarak tesisatla olan bağlantısını keser. Tüm başlıklara uyumludur.

The cover automatically opens with the entrance of water to drain it off, and closes and disconnects with the installation as soon as the water flow is over. Compatible with all caps. It functions without water.

Ürün Kodu Product Code	Yükseklik (h) Height (h)	Su Tutma Yüksekliği Water Retention Height	Gövde Body
b 2131-0224099-11	40 mm	-	Polipropilen



Modern Koku Önleyiciler / Modern Anti-Odors



c 2131-0204099-11



d 2131-0206099-11



e 2131-0208099-11

Haznesinde bulundurduğu su sayesinde tesisattan gelen kokuya engel olur. Tüm başlıklara uyumludur.

Water kept in the tank eradicates odors which may be released from installation. Compatible with all caps.

Ürün Kodu Product Code	Yükseklik (h) Height (h)	Su Tutma Yüksekliği Water Retention Height	Gövde Body
c 2131-0204099-11	35 mm	20 mm	Polypropylene
d 2131-0206099-11	60 mm	30 mm	Polypropylene
e 2131-0208099-11	80 mm	50 mm	Polypropylene

304 Paslanmaz Çelik Çerçevesi Başlıklar / Caps with 304 Stainless Steel Frame



a 2121-0251099-11

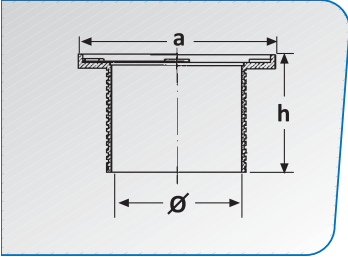
b 2121-0261099-11

c 2121-0261599-11

* Standart Sukar başlığın kesilerek kullanılabilceği minimum yüksekliğidir. / Minimum height for the standard Sukar cap to be cut and used.

** Sukar başlığın, Sukar uzatma başlığı ile birlikte kullanıldığında ulaştığı maksimum yükseklik. / Maximum height the Sukar cap reaches when it is used with an extension cap.

Ürün Kodu Product Code	axa axa	h std. h std.	h min.* h min.*	h max.** h max.**	Ø	Gövde Body	Çerçeve Frame
a 2121-0251099-11	100x100 mm	90 mm	10 mm	280 mm	99 mm	Polypropylene	Paslanmaz / Stainless Steel
b 2121-0261099-11	100x100 mm	50 mm	10 mm	240 mm	99 mm	Polypropylene	Paslanmaz / Stainless Steel
c 2121-0261599-11	150x150 mm	50 mm	10 mm	240 mm	99 mm	Polypropylene	Paslanmaz / Stainless Steel
2121-2041599-11	150x150 mm	90 mm	10 mm	280 mm	99 mm	Polypropylene	Paslanmaz / Stainless Steel



Plastik Çerçevesi Başlıklar / Caps with Plastic Frame



a 2121-0231099-11

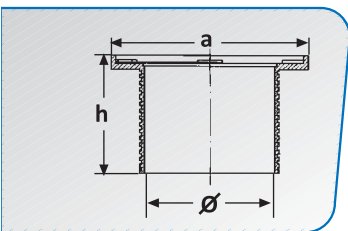
b 2121-0241099-11

c 2121-0231599-11

* Standart Sukar başlığın kesilerek kullanılabilceği minimum yüksekliğidir. / Minimum height for the standard Sukar cap to be cut and used.

** Sukar başlığın, Sukar uzatma başlığı ile birlikte kullanıldığında ulaştığı maksimum yükseklik. / Maximum height the Sukar cap reaches when it is used with an extension cap.

Ürün Kodu Product Code	axa axa	h std. h std.	h min.* h min.*	h max.** h max.**	Ø	Gövde Body
a 2121-0241099-11	100x100 mm	50 mm	10 mm	240 mm	99 mm	Polypropylene
b 2121-0231099-11	100x100 mm	90 mm	10 mm	280 mm	99 mm	Polypropylene
c 2121-0231599-11	150x150 mm	90 mm	10 mm	280 mm	99 mm	Polypropylene
2121-0237099-11	100x100 mm	50 mm	10 mm	240 mm	69 mm	Polypropylene



150x150 mm Izgaralı Süzgeç Başlığı / Drain Cap With 150x150 mm Grate



a 2121-1081599-11

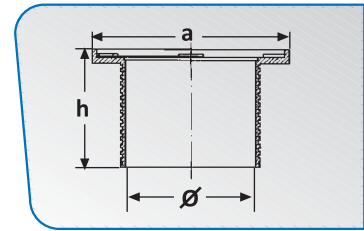


b 2121-1091599-11

* Standart Sukar başlığın kesilerek kullanılabilceği minimum yüksekliğidir. / Minimum height for the standard Sukar cap to be cut and used.

** Sukar başlığın, Sukar uzatma başlığı ile birlikte kullanıldığında ulaştığı maksimum yükseklik. Maximum height the Sukar cap reaches when it is used with an extension cap.

Ürün Kodu Product Code	axa axa	h std. h std.	h min.* h min.*	h max.** h max.**	Ø	Gövde Body
a 2121-1081599-11	150x150 mm	50 mm	10 mm	240 mm	99 mm	Polypropylene
b 2121-1091599-11	150x150 mm	90 mm	10 mm	280 mm	99 mm	Polypropylene



Yuvarlak Çerçeveli Başlıklar / Caps With Circular Frame



a 2121-0271099-11



b 2121-0279099-11

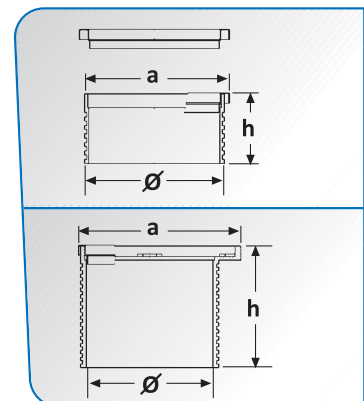


* Standart Sukar başlığın kesilerek kullanılabilceği minimum yüksekliğidir. / Minimum height for the standard Sukar cap to be cut and used.

** Sukar başlığın, Sukar uzatma başlığı ile birlikte kullanıldığında ulaştığı maksimum yükseklik. Maximum height the Sukar cap reaches when it is used with an extension cap.

Tüm yuvarlak başlıklar 304 paslanmaz çelik çerçevelidir. / All headings have got 304 stainless steel frame.

Ürün Kodu Product Code	axa axa	h std. h std.	h min.* h min.*	h max.** h max.**	Ø	Gövde Body	Çerçeve Frame
a 2121-0271099-11	100 mm	50 mm	10 mm	240 mm	99 mm	Polypropylene	Paslanmaz / Stainless Steel
2121-1071099-11	100 mm	90 mm	10 mm	280 mm	99 mm	Polypropylene	Paslanmaz / Stainless Steel
b 2121-0279099-11	95 mm	50 mm	10 mm	240 mm	99 mm	Polypropylene	Paslanmaz / Stainless Steel



Seramik Uyumlu, Kare Paslanmaz Çelik Başlıklar / Ceramic Insertable Stainless Steel Square Caps



a 2121-0281099-11



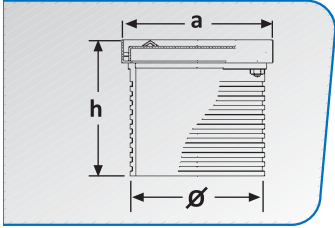
b 2123-0891033-01
2123-0901033-01
2123-0911033-01

304 Paslanmaz çelik kasanın içine, döşenen seramikten yerleştirilerek kullanılır. Doğaltas, granit v.b. özel imalatlarımız mevcuttur. / Used by placing the ceramic tiles inside a 304 stainless steel case. We have special manufactures made from natural stone granite etc.

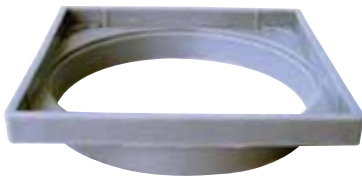
* Standart Sukar başlığın kesilerek kullanılabileceği minimum yüksekliğidir. / Minimum height for the standard Sukar cap to be cut and used.

** Sukar başlığın, Sukar uzatma başlığı ile birlikte kullanıldığında ulaştığı maksimum yükseklik. / Maximum height the Sukar cap reaches when it is used with an extension cap.

Ürün Kodu Product Code	axa axa	h std. h std.	h min.* h min.*	h max.** h max.**	Ø	Gövde Body	Çerçeve Frame
a 2121-0281099-11	100x100 mm	90 mm	10 mm	280 mm	99 mm	Polypropylene	Paslanmaz / Stainless Steel
a 2121-0281599-11	150x150 mm	90 mm	10 mm	280 mm	99 mm	Polypropylene	Paslanmaz / Stainless Steel
a 2121-0282099-11	200x200 mm	90 mm	10 mm	280 mm	99 mm	Polypropylene	Paslanmaz / Stainless Steel
b 2123-0891033-01	150x150 mm	90 mm	10 mm	280 mm	99 mm	Polypropylene	Paslanmaz / Stainless Steel
b 2123-0901033-01	200x200 mm	90 mm	10 mm	280 mm	99 mm	Polypropylene	Paslanmaz / Stainless Steel
b 2123-0911033-01	300x300 mm	90 mm	10 mm	280 mm	99 mm	Polypropylene	Paslanmaz / Stainless Steel



Kısa Süzgeç Başlıkları / Short Drain Caps



a 2121-1361099-11
2121-1361599-11



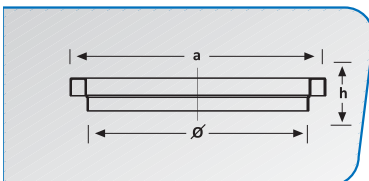
b 2121-1371099-11
2121-1371599-11



c 2121-1381099-11

304 Kalite 1mm'lik paslanmaz çelikten üretilmiştir.
Compatible with all caps. Manufactured from 304 quality 1mm stainless steel.

Ürün Kodu Product Code	axa axa	h h	Ø	Gövde Body	Çerçeve Frame
a 2121-1361099-11	100x100x10 mm	10 mm	99 mm	Polypropylene	Paslanmaz / Stainless Steel
a 2121-1361599-11	150x150x10 mm	10 mm	99 mm	Polypropylene	Paslanmaz / Stainless Steel
b 2121-1371099-11	100x100x10 mm	10 mm	99 mm	Polypropylene	Paslanmaz / Stainless Steel
b 2121-1371599-11	150x150x10 mm	10 mm	99 mm	Polypropylene	Paslanmaz / Stainless Steel
c 2121-1381099-11	100x100x10 mm	10 mm	99 mm	Polypropylene	Paslanmaz / Stainless Steel



Yaprak Tutucular / Leaf Traps



a 2111-0747099-31



b 2111-0741299-31



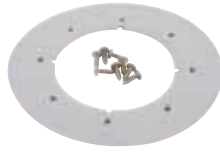
c 2111-0751099-31

Ürün Kodu Product Code	Uyumlu Ürünler Compatible Products	Uyumlu Çaplar (Ø) Compatible Diameters
a 2111-0747099-31	EPDM ve PVC Ürünler / EPDM & PVC	50 mm, 70 mm, 100 mm
b 2111-0741299-31	EPDM ve PVC Ürünler / EPDM & PVC	100 mm, 125 mm, 150 mm
c 2111-0751099-31	Flanşlı Ürünler / Flanges	-

Flanş Halkaları / Flanges



a 2143-0761099-01



b 2143-0761099-11

Ürün Kodu Product Code	Uyumlu Ürünler Compatible Products	Gövde Body
a 2143-0761099-01	Flanş Uyumlu Ürünler / Compatible Flange	Paslanmaz / Stainless
b 2143-0761099-11	Flanş Uyumlu Ürünler / Compatible Flange	PVC

Uzatma ve Bağlantı Aparatları / Extension and Joint Components



a 2161-0777000-11
a1 2161-0771000-11



b 2161-0787000-11
b1 2161-0781000-11

Ürün Kodu Product Code	h h	Ø Ø	Ürün Açıklaması Product Description
a 2161-0777000-11	-	70 mm	Bağlantı Aparatı / Joint Component
a1 2161-0771000-11	-	100 mm	Bağlantı Aparatı / Joint Component
b 2161-0787000-11	190 mm	70 mm	Uzatma Aparatı / Extension Component
b1 2161-0781000-11	190 mm	100 mm	Uzatma Aparatı / Extension Component

Yağmur Suyu Haznesi / Rain Reservoir

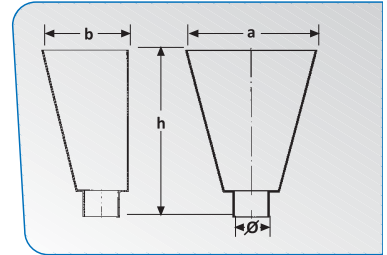


a 2171-0797000-11



b 2171-0791000-11

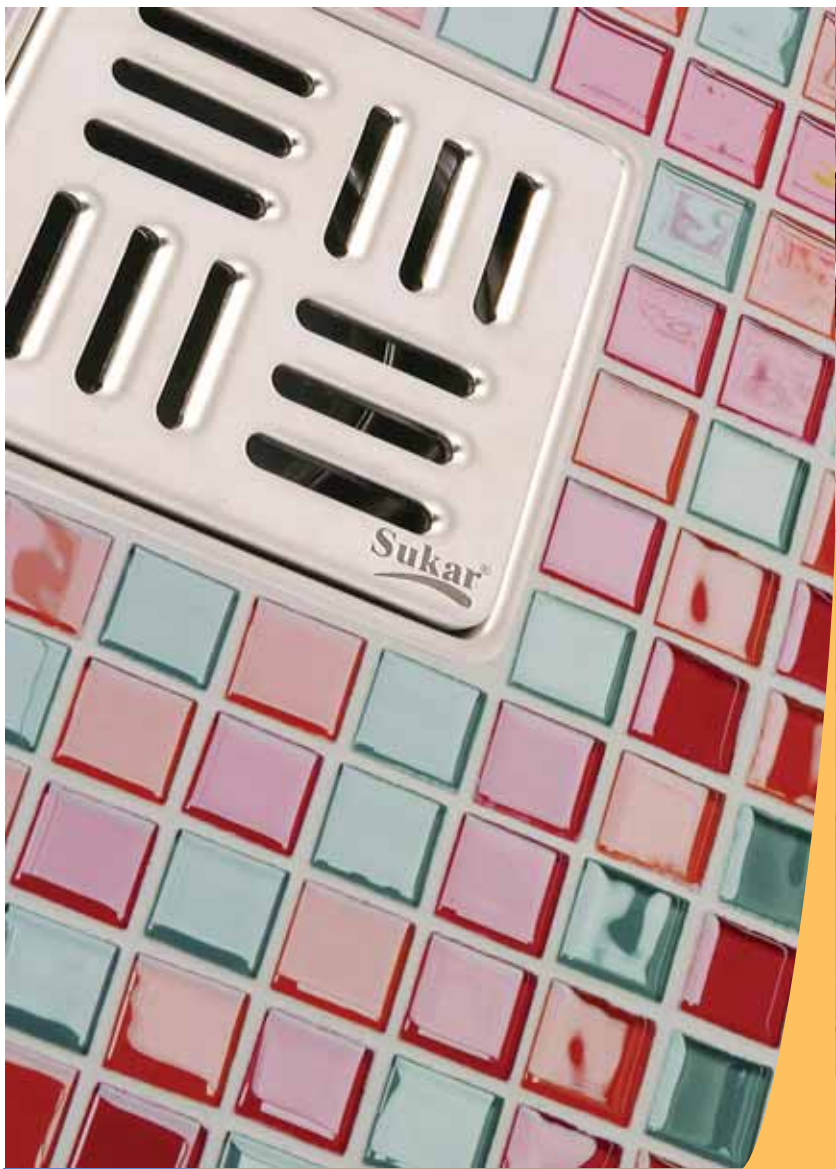
Ürün Kodu Product Code	a a	b b	h h	Ø Ø
a 2171-0797000-11	258 mm	168 mm	330 mm	70 mm
b 2171-0791000-11	258 mm	168 mm	330 mm	100 mm



Adaptörler (Redüksiyon) / Reduction



Ürün Kodu Product Code	Ø Ø
a 4901-4040177-21	40 x 32 mm
a 4901-4050170-21	50 x 40 mm



Su Yalıtımı ve Önemi

Yapılarımıza zarar veren en önemli faktörlerden biri de sudur. Yapılarımız; yağmur, kar, toprağın nemi, yapının inşa edildiği zemindeki yeraltı suyu gibi dış kaynaklı su ile banyo ve tuvalette kullanılan iç kaynaklı suya maruz kalır. Yapımızı ve konforumuzu tehdit eden sudan korunmak için yapılan işlemlere su yalıtımı denir.

Binalarımıza nüfuz eden su, yapımızın taşıyıcı kısımlarında yer alan demirlerin paslanmasına ve taşıma kapasitesinin düşmesine yol açar. Su, betonun çürümesine ve çatlamasına neden olur. Su yalıtımı uygulaması, binanın güvenliğini sağlamanın yanı sıra bakteri ve küf oluşmasını, suyun çatlarımızdan veya tavanlarımızdan damlamasını önleyerek sağlıklı ve konforlu ortamlar sağlar.

Su yalıtımı, yapılarımıza suyun girebileceği alanlara yapılır. Bunlar; toprak ile temas eden duvarlar, temeller ve zemine oturan döşemeler, suyun yapı dışında birikebileceği veya suyun basabileceği seviyenin altındaki dış duvarlar, balkonlar, teras ve eğimli çatılar ile banyo, lavabo, wc gibi ıslak hacimlerdir.

Sukar yer süzgeçleri olarak izolasyon yapılan bütün ıslak hacimlere cevap veren ürünlerimiz mevcuttur.

Water Insulation and Its Significance

Water is one of the leading causes of damage in buildings. Buildings are continuously subject to water from external sources like rain, snow, moisture from the earth and the underground water from the ground on which the building rests, as well as internal sources like water used in bathrooms and restrooms. Procedures applied in order to protect the buildings and to provide a comfortable environment are referred to as water insulation.

Water that penetrates into the buildings causes corrosion in the iron inside the bearing walls and results in a decrease in the buildings strength. Water causes the concrete to decay and crack. In addition to providing a safer building, water insulation prevents the formation of bacteria and molds, stops the water from dripping off the roofs and ceilings and provides a healthy and comfortable environment. Water insulation is applied to the points from which water could penetrate into the building. These points are the walls that are in contact with earth, floors in direct contact with the ground, exterior walls that are below the level where water could accumulate outside the building, areas which could be flooded, balconies, terraces and inclined roofs and wet areas like bathrooms, sinks and restrooms. Sukar offers products that conform to any area where water insulation is applied.

EPDM Yalıtım Aksesuarları

Sayfa No: 16-17



EPDM Waterproofing Accessories

Page No: 16-17

Shingle Havalandırma Bacaları

Sayfa No: 17



Shingle Air Chimneys

Page No: 17

PVC Su Yalıtım Aksesuarları

Sayfa No: 18

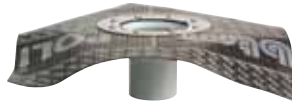


PVC Waterproofing Accessories

Page No: 18

Membran Montajlı Alt Gövdeler

Sayfa No: 19

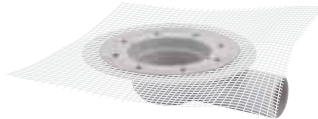


Membran Mounted Drain Bodies

Page No: 19

Likit Su Yalıtım Aksesuarları

Sayfa No: 21-25

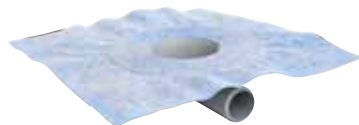


Liquid Waterproofing Accessories

Page No: 21-25

Yalıtım Donatılı Alt Gövdeler

Sayfa No: 25



Drain Bodies with Built-in Insulation Fabric

Page No: 25

Alt Gövdeler

Sayfa No: 26



Lower Drain Bodies

Page No: 26

EPDM Dik İnşler / Vertical EPDM Drain Bodies



a 1035-0325000-31



b 1035-0327000-31



c 1035-0321000-31



d 1035-0321200-31



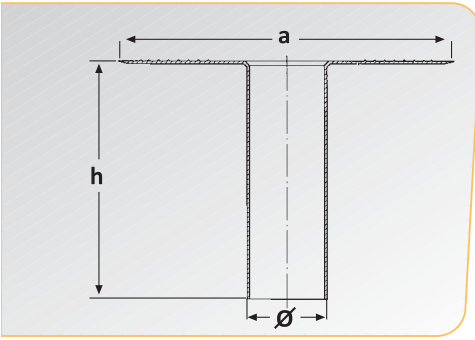
e 1035-0321500-31



Membran örtülerle yağmur inş boruları arasında kesin sızdırmazlık sağlar. Morötesi ışınlar tüm atmosferik ve kimyasal etkilere dayanıklı termosplastik kaucuktur.

These products provide absolute sealing in between the membrane covers and rainwater downspouts. These are made of thermoplastic rubber material resistant to ultraviolet beams, and all atmospheric and chemical effects.

Ürün Kodu Product Code	a a	h h	Ø	Gövde Body
a 1035-0325000-31	233 mm	166 mm	50 mm	EPDM
b 1035-0327000-31	300 mm	215 mm	70 mm	EPDM
c 1035-0321000-31	323 mm	233 mm	100 mm	EPDM
d 1035-0321200-31	323 mm	233 mm	125 mm	EPDM
e 1035-0321500-31	323 mm	233 mm	150 mm	EPDM



Parapetler / Parapets



a 1035-0335022-31



b 1035-0337022-31



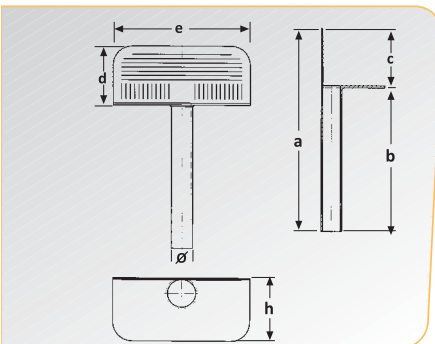
c 1035-0331022-31



Membran örtülerle yağmur inş boruları arasında kesin sızdırmazlık sağlar. Morötesi ışınlar tüm atmosferik ve kimyasal etkilere dayanıklı termosplastik kaucuktur.

These products provide absolute sealing in between the membrane covers and rainwater downspouts. These are made of thermoplastic rubber material resistant to ultraviolet beams, and all atmospheric and chemical effects.

Ürün Kodu Product Code	a a	b b	c c	d d	e e	h h	Ø	Gövde Body
a 1035-0335022-31	460 mm	320 mm	140 mm	140 mm	320 mm	240 mm	50 mm	EPDM
b 1035-0337022-31	485 mm	340 mm	145 mm	145 mm	320 mm	280 mm	70 mm	EPDM
c 1035-0331022-31	485 mm	340 mm	145 mm	145 mm	320 mm	240 mm	100 mm	EPDM



EPDM Havalandırma Bacaları / EPDM Air Chimneys



a 1025-0342700-31

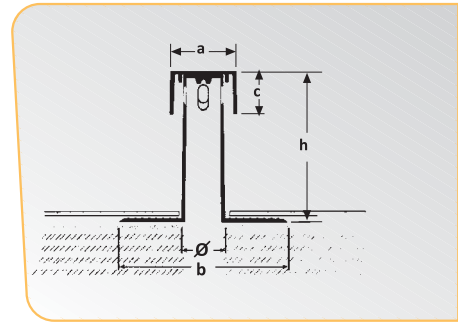


b 1025-0343900-31

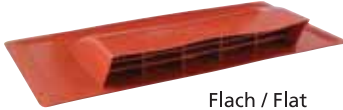
Yapı içinden gelen buharın atılması amacıyla veya Ø 100 mm ve daha dar çaplı hava bacalarının teras çatı çıkışlarında kullanılır. Termoplastik yapısıyla kesin sızdırmazlık sağlar. 50 m²'de bir adet kullanılması tavsiye edilir.

It is used in terrace roof exits of ventilation pipes with Ø 100 mm or narrower diameter to drain water vapour coming from inside of the building it provides certain sealing with its thermoplastic structure. It is advised to use one item for per 50 m².

Ürün Kodu Product Code	a	b	c	h	Ø	Gövde Body
a 1025-0342700-31	150 mm	310 mm	80 mm	270 mm	80 mm	EPDM
b 1025-0343900-31	150 mm	310 mm	80 mm	390 mm	80 mm	EPDM



Shingle Havalandırma Bacaları / Shingle Air Chimney



Flach / Flat

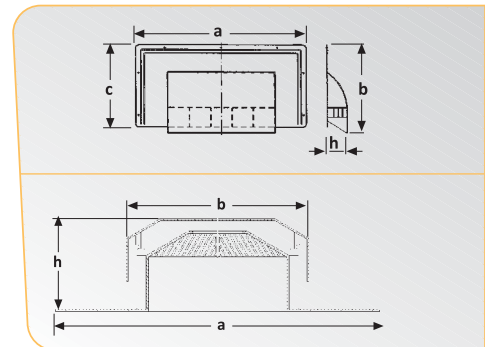


Shingle / Bonneted

Yapı içinden gelen buharın çatı altında kalmamasını sağlar. UV dayanımlıdır. Her çatı eğiminin üst noktasına monte edilir.

This product prevents the water vapour coming from inside of the building from staying under the roof covering it is resistant to UV light. It is mounted at the top of the each roof slape.

Ürün Kodu Product Code	a	b	c	h	Renk Color	Özellik Property	Gövde Body
1021-0356099-31	490 mm	254 mm	237 mm	60 mm	Siyah / Black ●	Düz / Flat	Polypropylene
1021-0356099-41	490 mm	254 mm	237 mm	60 mm	Kırmızı / Red ●	Düz / Flat	Polypropylene
1021-0356099-51	490 mm	254 mm	237 mm	60 mm	Yeşil / Green ●	Düz / Flat	Polypropylene
1021-0361299-31	414 mm	223 mm	-	120 mm	Siyah / Black ●	Şapkalı/Bonneted	Polypropylene
1021-0361299-41	414 mm	223 mm	-	120 mm	Kırmızı / Red ●	Şapkalı/Bonneted	Polypropylene
1021-0361299-51	414 mm	223 mm	-	120 mm	Yeşil / Green ●	Şapkalı/Bonneted	Polypropylene



PVC Dik İnişli / Vertical PVC Drain Bodies



a 1033-0327000-21



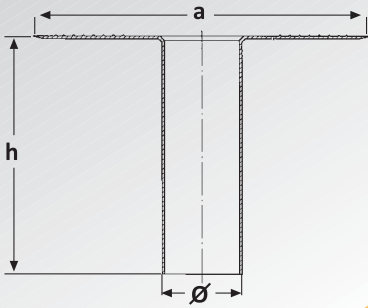
b 1033-0321000-21



c 1033-0321200-21



d 1033-0321500-21



Ürün Kodu Product Code	a a	h h	Ø	Gövde Body
a 1033-0327000-21	300 mm	215 mm	70 mm	PVC
b 1033-0321000-21	323 mm	233 mm	100 mm	PVC
c 1033-0321200-21	323 mm	233 mm	125 mm	PVC
d 1033-0321500-21	323 mm	233 mm	150 mm	PVC

PVC Parapetler / PVC Parapets



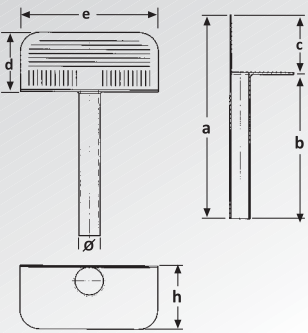
a 1033-0335022-21



b 1033-0337022-21

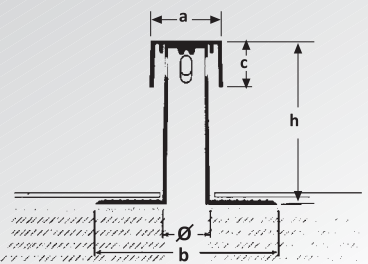


c 1033-0331022-21



Ürün Kodu Product Code	a a	b b	c c	d d	e e	h h	Ø	Gövde Body
a 1033-0335022-21	460 mm	320 mm	140 mm	140 mm	320 mm	240 mm	50 mm	PVC
b 1033-0337022-21	485 mm	340 mm	145 mm	145 mm	320 mm	280 mm	70 mm	PVC
c 1033-0331022-21	485 mm	340 mm	145 mm	145 mm	320 mm	240 mm	100 mm	PVC

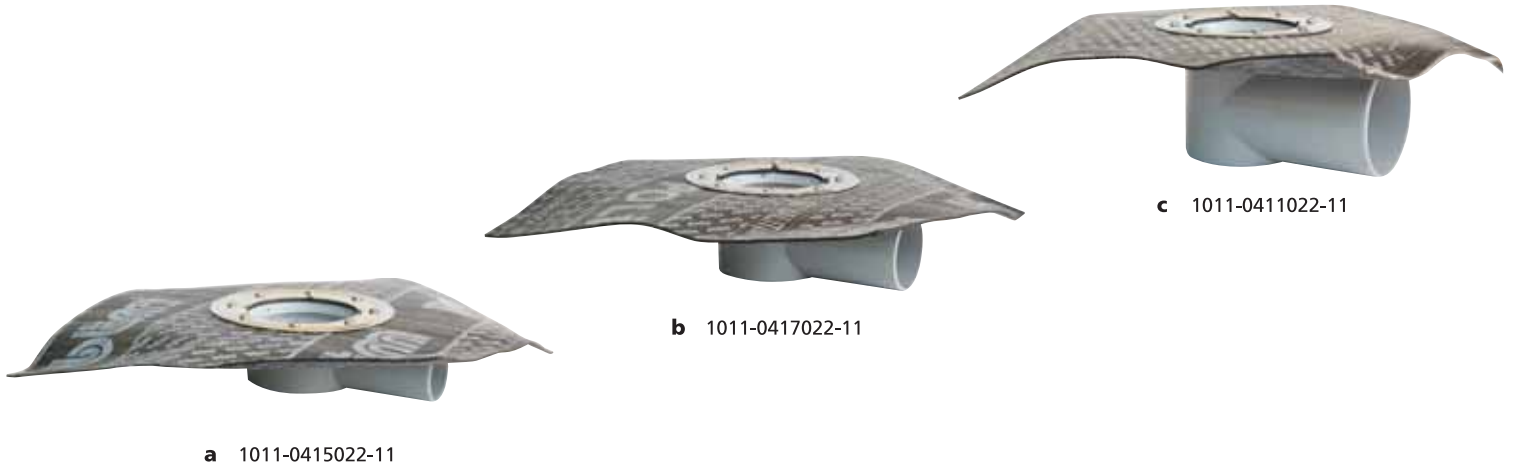
PVC Havalandırma Bacası / PVC Air Chimney



a 1023-0342700-21

Ürün Kodu Product Code	a a	b b	c c	h h	Ø	Gövde Body
a 1023-0342700-21	150 mm	310 mm	80 mm	270 mm	70 mm	PVC

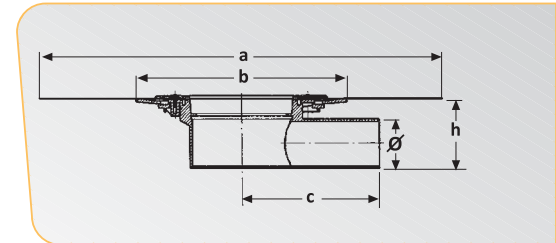
Membran Montajlı Yalıtım Etekli Yandan Çıkışlı Alt Gövdeler / Membrane-Mounted Side Outlet Bottom Bodies in Insulation Skirt



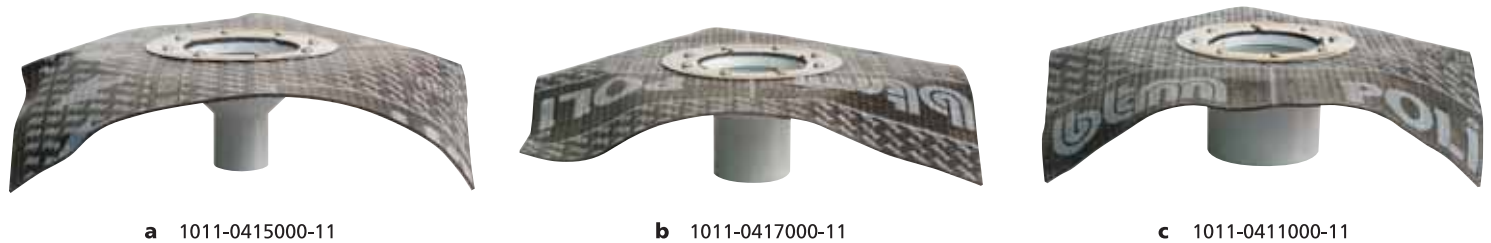
Santiyede kullanım kolaylığı için membran montajı yapılmış ürünlerdir. Polipropilen malzemeden üretilmiştir.

These membrane mounted products provide ease of use at sites manufactured from polypropylene material.

Ürün Kodu Product Code	a a	b b	c c	h h	Ø Ø	Debi Flow
a 1011-0415022-11	400 mm	210 mm	137 mm	55 mm	50 mm	0,81 l/s
b 1011-0417022-11	400 mm	210 mm	148 mm	89 mm	74 mm	1,00 l/s
c 1011-0411022-11	400 mm	210 mm	150 mm	125 mm	110 mm	2,80 l/s



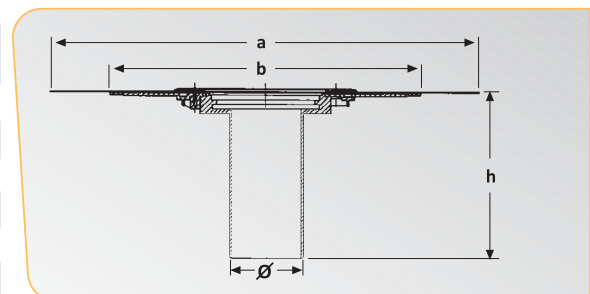
Membran Montajlı Yalıtım Etekli Alttan Çıkışlı Alt Gövdeler / Membrane-Mounted Bottom Outlet Bottom Bodies in Insulation Skirt



Santiyede kullanım kolaylığı için membran montajı yapılmış ürünlerdir. Polipropilen malzemeden üretilmiştir.

These membrane mounted products provide ease of use at sites manufactured from polypropylene material.

Ürün Kodu Product Code	a a	b b	h h	Ø Ø	Debi Flow	Özellik Property
a 1011-0415000-11	400 mm	210 mm	110 mm	50 mm	1,40 l/s	Muf / Muff
b 1011-0417000-11	400 mm	210 mm	110 mm	74 mm	1,60 l/s	Muf / Muff
c 1011-0411000-11	400 mm	210 mm	110 mm	110 mm	3,51 l/s	Muf / Muff
d 1011-0415011-11	400 mm	210 mm	160 mm	42 mm	1,35 l/s	Boru Uyumlu / Pipe Compatible
e 1011-0417011-11	400 mm	210 mm	160 mm	70 mm	1,50 l/s	Boru Uyumlu / Pipe Compatible
f 1011-0411011-11	400 mm	210 mm	160 mm	102 mm	3,40 l/s	Boru Uyumlu / Pipe Compatible





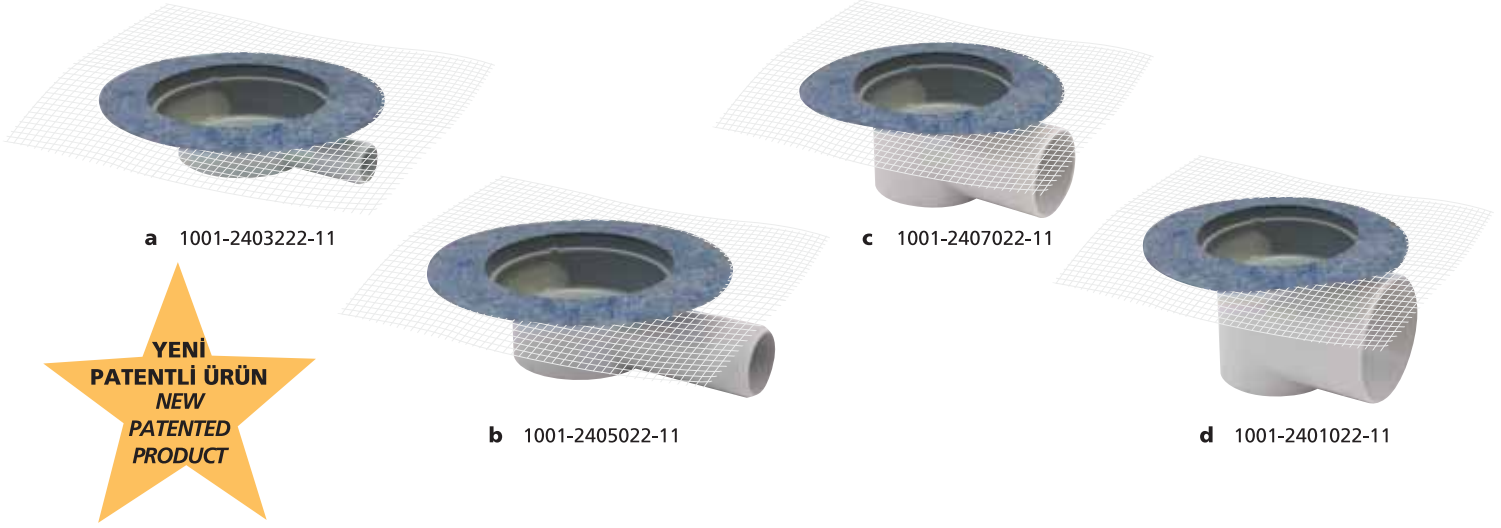
NEW! **YENİ!** NEW!
YENİ! NEW! YENİ! NEW! YENİ!

Sadece Sukarda / In Turkey only in Sukar

İmalat aşamasında süzgeç yakalarına kaynakarak sabit hale getirildiğinden, şantiyede uygulama esnasında su yalıtım membranını sabitlemek için ayrıca yapıştırıcı veya flanşa gereksinim yoktur. Hem malzeme hemde zaman tasarrufu sağlar ve uygulama esnasında olabilecek hata riski ortadan kaldırılır.

Due to it is fixed insulation membrane as laminated to skirt of the drains during production there is no need extra glue or flange at construction side. It saves time and material cost and reduce to minimum risk of error level could be arise during application

Kendinden Fileli ve Tekstil Yalıtım Membranlı Yandan Çıkışlı Gövdeler
Side Outlet Bottom Bodies Built-in Mesh and Insulation Textile Membrane



a 1001-2403222-11

c 1001-2407022-11

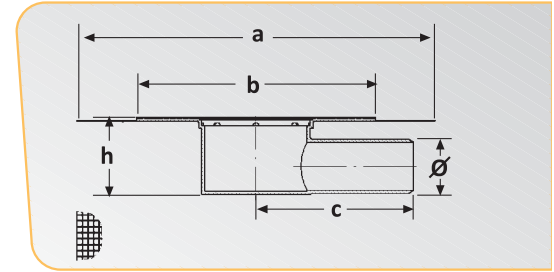
b 1001-2405022-11

d 1001-2401022-11

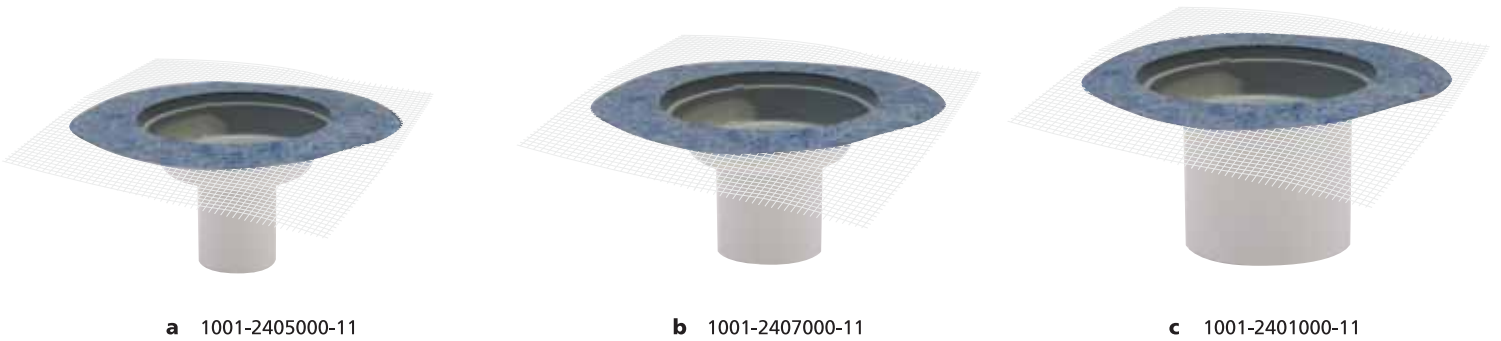
File montajı, üretim aşamasında ürün ile bütünleştirilerek yapılmıştır.

The Mesh is mounted during manufacturing process by integrating it with the product.

Ürün Kodu Product Code	a a	b b	c c	h h	Ø	Debi Flow	Gövde Body
a 1001-2403222-11	330x330 mm	220 mm	115 mm	50 mm	32mm	0,45 l/s	Polypropylene
b 1001-2405022-11	330x330 mm	220 mm	145 mm	55 mm	50 mm	0,81 l/s	Polypropylene
c 1001-2407022-11	330x330 mm	220 mm	118 mm	95 mm	74 mm	1,00 l/s	Polypropylene
d 1001-2401022-11	330x330 mm	220 mm	107 mm	127 mm	110 mm	2,80 l/s	Polypropylene



Kendinden Fileli ve Tekstil Yalıtım Membranlı Yandan Çıkışlı Gövdeler
Bottom Outlet Bottom Bodies Built-in Mesh and Insulation Textile Membrane



a 1001-2405000-11

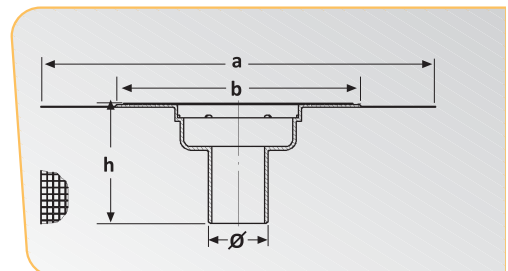
b 1001-2407000-11

c 1001-2401000-11

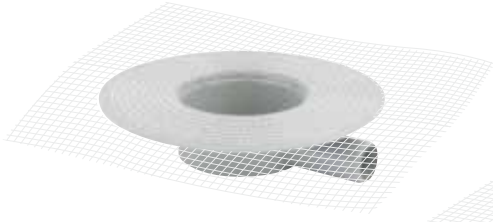
File montajı, üretim aşamasında ürün ile bütünleştirilerek yapılmıştır.

The Mesh is mounted during manufacturing process by integrating it with the product.

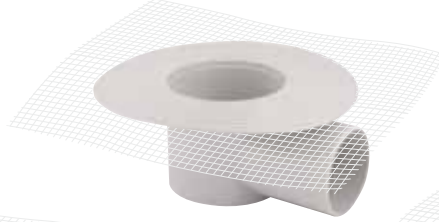
Ürün Kodu Product Code	a a	b b	h h	Ø	Debi Flow	Gövde Body	Özellik Property
a 1001-2405000-11	330x330 mm	205 mm	100 mm	50 mm	1,40 l/s	Polypropylene	Muf / Muff
b 1001-2407000-11	330x330 mm	215 mm	80 mm	74 mm	1,60 l/s	Polypropylene	Muf / Muff
c 1001-2401000-11	330x330 mm	220 mm	80 mm	110 mm	3,51 l/s	Polypropylene	Muf / Muff
d 1001-2405011-11	330x330 mm	205 mm	100 mm	50 mm	1,40 l/s	Polypropylene	Boru Uyumlu / Pipe Compatible
e 1001-2407011-11	330x330 mm	215 mm	80 mm	74 mm	1,60 l/s	Polypropylene	Boru Uyumlu / Pipe Compatible
f 1001-2401011-11	330x330 mm	220 mm	80 mm	110 mm	3,51 l/s	Polypropylene	Boru Uyumlu / Pipe Compatible



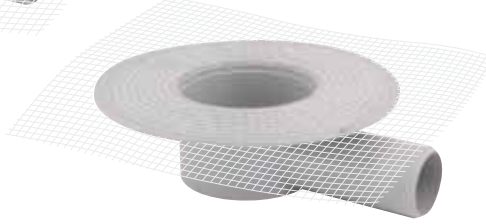
Kendinden Fileli Yandan Çıkışlı Gövdeler / Side outlet bottom bodies built-in mesh



a 1001-0383222-11



c 1001-0387022-11



b 1001-0385022-11



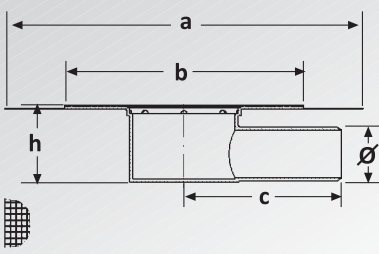
d 1001-0381022-11

**Türkiye'de
Sadece Sukar'da
In Turkey
only in
Sukar**

File montajı, üretim aşamasında ürün ile bütünleştirilerek yapılmıştır.

The Mesh is mounted during manufacturing process by integrating it with the product.

Ürün Kodu Product Code	a a	b b	c c	h h	Ø h	Debi Flow	Gövde Body
a 1001-0383222-11	330x330 mm	220 mm	115 mm	50 mm	32 mm	0,45 l/s	Polypropylene
b 1001-0385022-11	330x330 mm	220 mm	145 mm	55 mm	50 mm	0,81 l/s	Polypropylene
c 1001-0387022-11	330x330 mm	220 mm	118 mm	95 mm	74 mm	1,00 l/s	Polypropylene
d 1001-0381022-11	330x330 mm	220 mm	107 mm	127 mm	110 mm	2,80 l/s	Polypropylene



Kendinden Fileli Altan Çıkışlı Gövdeler / Bottom outlet bottom bodies built-in mesh



a 1001-0385000-11



b 1001-0387000-11

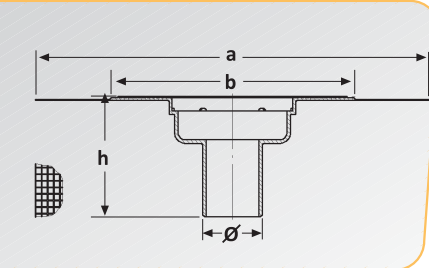


c 1001-0381000-11

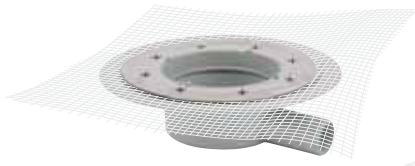
File montajı, üretim aşamasında ürün ile bütünleştirilerek yapılmıştır.

The Mesh is mounted during manufacturing process by integrating it with the product.

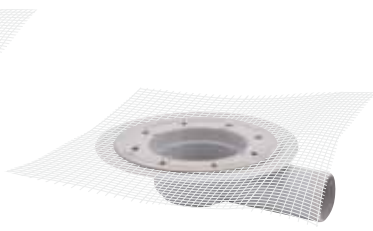
Ürün Kodu Product Code	axa axa	b b	h h	Ø h	Debi Flow	Gövde Body	Özellik Property
a 1001-0385000-11	330x330 mm	205 mm	100 mm	50 mm	1,40 l/s	Polypropylene	Muf / Muff
b 1001-0387000-11	330x330 mm	215 mm	80 mm	74 mm	1,60 l/s	Polypropylene	Muf / Muff
c 1001-0381011-11	330x330 mm	220 mm	80 mm	110 mm	3,51 l/s	Polypropylene	Muf / Muff
d 1001-0385011-11	330x330 mm	205 mm	100 mm	50 mm	1,40 l/s	Polypropylene	Boru Uyumlu / Pipe Compatible
e 1001-0387011-11	330x330 mm	215 mm	80 mm	74 mm	1,60 l/s	Polypropylene	Boru Uyumlu / Pipe Compatible
f 1001-0381011-11	330x330 mm	220 mm	80 mm	110 mm	3,51 l/s	Polypropylene	Boru Uyumlu / Pipe Compatible



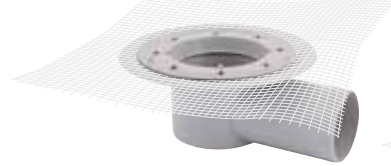
File Montajlı Paslanmaz Flanşlı Yandan Çıkışlı Gövdeler / Side Outlet Bottom Bodies Mounted Mesh With Stainless Flange



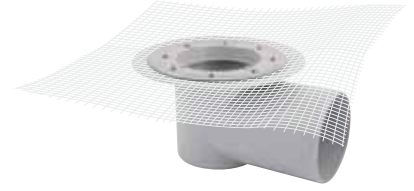
a 1001-0373222-11



b 1001-0375022-11



c 1001-0377022-11

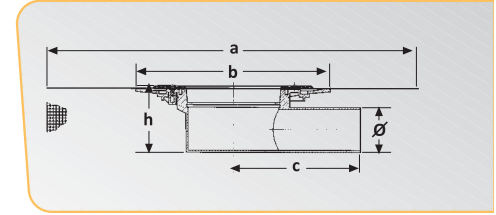


d 1001-0371022-11

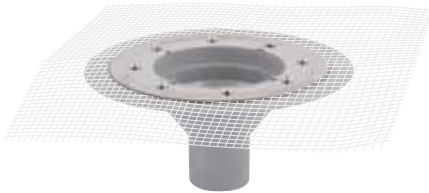
Yalıtım etekli süzgeçlere sürme esaslı ürünlere bağlanabilmeleri için flanş yardımıyla donatı filesi monte edilir.

Meshes are mounted to filters with insulation skirts by using a flange to fix them with liquid insulation products.

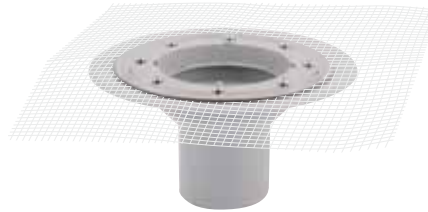
Ürün Kodu Product Code	a a	b b	c c	h h	Ø	Debi Flow	Gövde Body
a 1001-0373222-11	400x400 mm	210 mm	102 mm	55 mm	32 mm	0,45 l/s	Polypropylene
b 1001-0375022-11	400x400 mm	210 mm	146 mm	55 mm	50 mm	0,81 l/s	Polypropylene
c 1001-0377022-11	400x400 mm	210 mm	148 mm	93 mm	74 mm	1,00 l/s	Polypropylene
d 1001-0371022-11	400x400 mm	210 mm	148 mm	125 mm	110 mm	2,80 l/s	Polypropylene



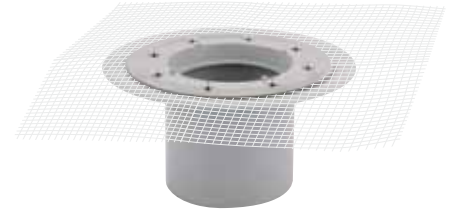
File Montajlı Paslanmaz Flanşlı Alttan Çıkışlı Gövdeler / Bottom Outlet Bottom Bodies Mounted Mesh With Stainless Flange



a 1001-0375000-11



b 1001-0377000-11

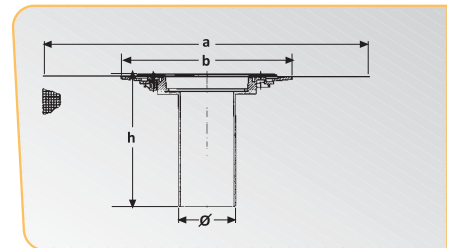


c 1001-0371000-11

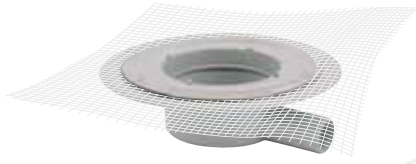
Yalıtım etekli süzgeçlere sürme esaslı ürünlere bağlanabilmeleri için flanş yardımıyla donatı filesi monte edilir.

Meshes are mounted to filters with insulation skirts by using a flange to fix them with liquid insulation products.

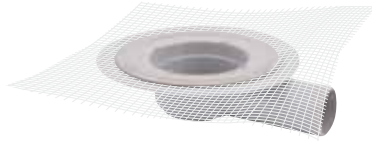
Ürün Kodu Product Code	axa axa	b b	h h	Ø	Debi Flow	Özellik Property	Gövde Body
a 1001-0375000-11	400x400 mm	210 mm	110 mm	50 mm	1,40 l/s	Muf / Muff	Polypropylene
b 1001-0377000-11	400x400 mm	210 mm	110 mm	70 mm	1,50 l/s	Muf / Muff	Polypropylene
c 1001-0371000-11	400x400 mm	210 mm	110 mm	110 mm	3,51 l/s	Muf / Muff	Polypropylene
a 1001-0375011-11	400x400 mm	210 mm	160 mm	42 mm	1,35 l/s	Boru Uyumlu / Pipe Compatible	Polypropylene
b 1001-0377011-11	400x400 mm	210 mm	160 mm	74 mm	1,60 l/s	Boru Uyumlu / Pipe Compatible	Polypropylene
c 1001-0371011-11	400x400 mm	210 mm	160 mm	102 mm	3,40 l/s	Boru Uyumlu / Pipe Compatible	Polypropylene



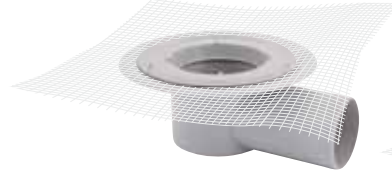
File Montajlı Plastik Flanşlı Yandan Çıkışlı Gövdeler / Side outlet and mesh mounted bodies with plastic flange



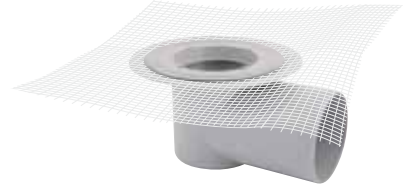
a 1001-1343222-11



b 1001-1345022-11



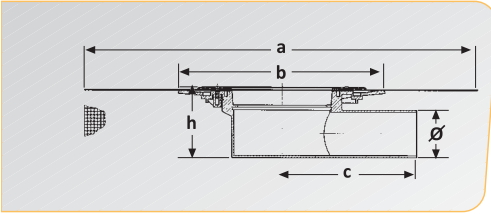
c 1001-1347022-11



d 1001-1341022-11

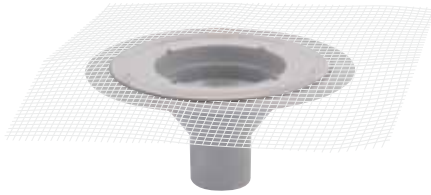
Yalıtım etekli süzgeçlere sürme esaslı ürünlere bağlanabilmeleri için flanş yardımıyla donatı filesi monte edilir.

Meshes are mounted to filters with insulation skirts by using a flange to fix them with liquid insulation.

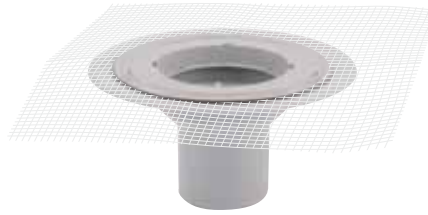


	Ürün Kodu Product Code	a a	b b	c c	h h	Ø	Debi Flow	Gövde Body
a	1001-1343222-11	400x400 mm	210 mm	102 mm	55 mm	32 mm	0,45 l/s	Polypropylene
b	1001-1345022-11	400x400 mm	210 mm	146 mm	55 mm	50 mm	0,81 l/s	Polypropylene
c	1001-1347022-11	400x400 mm	210 mm	148 mm	93 mm	74 mm	1,00 l/s	Polypropylene
d	1001-1341022-11	400x400 mm	210 mm	148 mm	125 mm	110 mm	2,80 l/s	Polypropylene

File Montajlı Plastik Flanşlı Alttan Çıkışlı Gövdeler / Bottom outlet and mesh mounted bodies with plastic flange



a 1001-1345000-11

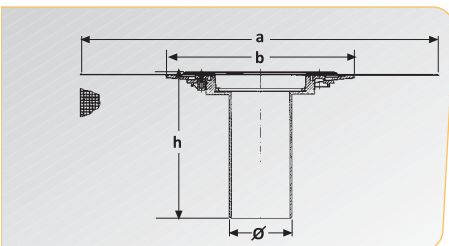


b 1001-1347000-11



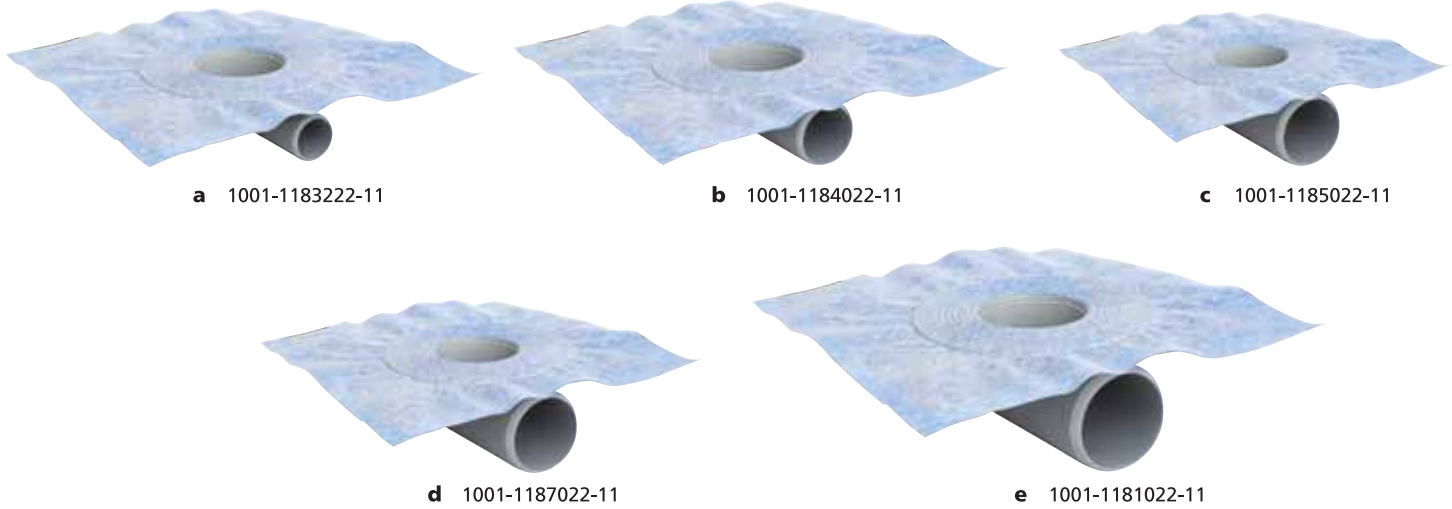
c 1001-1341000-11

Yalıtım etekli süzgeçlere sürme esaslı ürünlre bağlanabilmeleri için flanş yardımıyla donatı filesi monte edilir.
Meshes are mounted to filters with insulation skirts by using a flange to fix them with liquid insulation products.



	Ürün Kodu Product Code	axa axa	b b	h h	Ø	Debi Flow	Özellik Property	Gövde Body
a	1001-1345000-11	400x400 mm	210 mm	110 mm	50 mm	1,40 l/s	Muf / Muff	Polypropylene
b	1001-1345011-11	400x400 mm	210 mm	110 mm	74mm	1,60 l/s	Muf / Muff	Polypropylene
c	1001-1347000-11	400x400 mm	210 mm	110 mm	110mm	3,51 l/s	Muf / Muff	Polypropylene
a	1001-1347011-11	400x400 mm	210 mm	160 mm	42mm	1,35 l/s	Boru Uyumlu / Pipe Compatible	Polypropylene
b	1001-1341000-11	400x400 mm	210 mm	160 mm	70 mm	1,50 l/s	Boru Uyumlu / Pipe Compatible	Polypropylene
c	1001-1341011-11	400x400 mm	210 mm	160 mm	102 mm	3,40 l/s	Boru Uyumlu / Pipe Compatible	Polypropylene

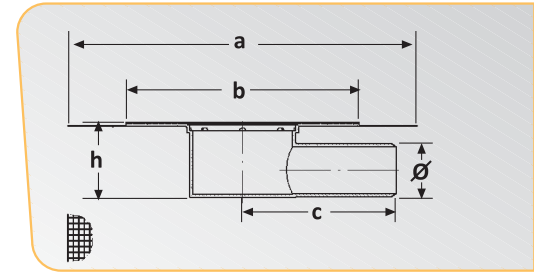
Tekstil Membran Yakalı Yandan Çıkışlı Alt Gövdeler (Polietilen) / Side Outlet Bottom Bodies Built-in Insulation Textile Membrane (Polyethylene)



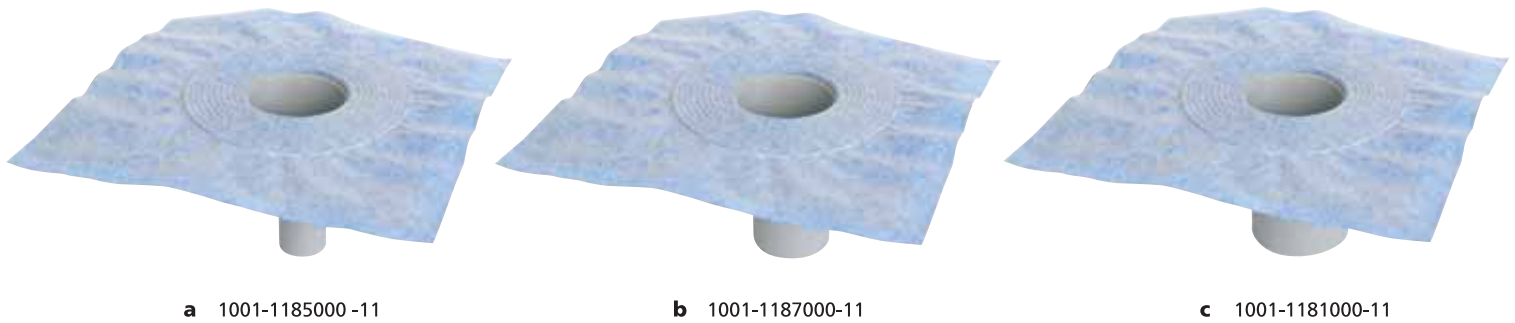
Yalıtım bezi montajı, üretim aşamasında ürün ile bütünleştirilerek yapılmıştır.

Insulation fabric is mounted to the product during manufacturing process by integrating it with product.

Ürün Kodu Product Code	a a	b b	c c	h h	Ø	Debi Flow	Gövde Body
a 1001-1183222-11	400x400 mm	220 mm	102 mm	50 mm	32 mm	0,45 l/s	Polypropylene
b 1001-1184022-11	400x400 mm	220 mm	102 mm	55 mm	40 mm	0,60 l/s	Polypropylene
c 1001-1185022-11	400x400 mm	220 mm	145 mm	55 mm	50 mm	0,81 l/s	Polypropylene
d 1001-1187022-11	400x400 mm	220 mm	118 mm	95 mm	74 mm	1,00 l/s	Polypropylene
e 1001-1181022-11	400x400 mm	220 mm	107 mm	127 mm	110 mm	2,80 l/s	Polypropylene



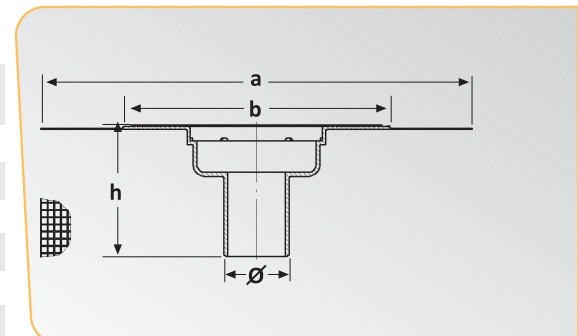
Tekstil Membran Yakalı Alttan Çıkışlı Alt Gövdeler (Polietilen) / Bottom Outlet Bottom Bodies Laminated in Insulation Textile Membrane



Yalıtım bezi montajı, üretim aşamasında ürün ile bütünleştirilerek yapılmıştır.

Insulation fabric is mounted to the product during manufacturing process by integrating it with product.

Ürün Kodu Product Code	a a	b b	h h	Ø	Debi Flow	Özellik Property
a 1001-1185000-11	400x400 mm	205 mm	100 mm	50 mm	1,40 l/s	Muf / Muff
b 1001-1185011-11	400x400 mm	205 mm	100 mm	42 mm	1,40 l/s	Boru Uyumlu / Pipe Compatible
c 1001-1187000-11	400x400 mm	215 mm	80 mm	74 mm	1,60 l/s	Muf / Muff
d 1001-1187011-11	400x400 mm	215 mm	80 mm	70 mm	1,60 l/s	Boru Uyumlu / Pipe Compatible
e 1001-1181000-11	400x400 mm	220 mm	80 mm	110 mm	3,51 l/s	Muf / Muff
f 1001-1181011-11	400x400 mm	220 mm	80 mm	102 mm	3,51 l/s	Boru Uyumlu / Pipe Compatible



Yalıtım Etekli Yandan Çıkışlı Alt Gövdeler / Side outlet bottom bodies in insulation skirt



a 1001-0303222-11



b 1001-0305022-11



c 1001-0307022-11



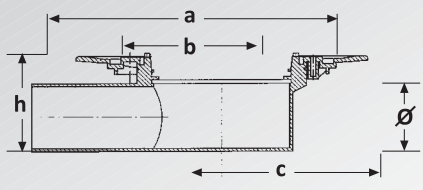
d 1001-0301022-11



2143-0761099-01

Kullanılacak yalıtım malzemesi paslanmaz çelik flanş ile alt tasın eteğine kilitletir. Polipropilen malzemeden üretilmiştir.

The insulation material is locked onto skirt of the bottom body with a stainless steel flange. Manufactured from polypropylene material.



Ürün Kodu Product Code	a a	b b	c c	h h	Ø	Debi Flow
a 1001-0303222-11	210 mm	102 mm	102 mm	55 mm	32 mm	0,45 l/sn
b 1001-0305022-11	210 mm	102 mm	137 mm	55 mm	50 mm	0,81 l/sn
c 1001-0307022-11	210 mm	102 mm	148 mm	89 mm	74 mm	1,00 l/sn
d 1001-0301022-11	210 mm	102 mm	148 mm	125 mm	110 mm	2,80 l/sn

Yalıtım Etekli Altan Çıkışlı Alt Gövdeler / Bottom outlet bottom bodies in insulation skirt



a 1001-0305000-11
a1 1001-0305011-11



b 1001-0307000-11
b1 1001-0307011-11



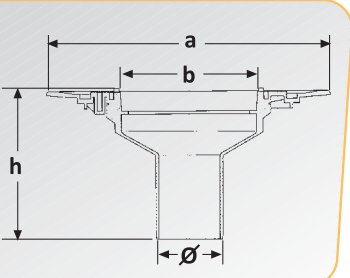
c 1001-0301000-11
c1 1001-0301011-11



2143-0761099-01

Kullanılacak yalıtım malzemesi paslanmaz paslanmaz çelik flanş ile alt tasın eteğine kilitletir. Polipropilen malzemeden üretilmiştir.

The insulation material is locked onto skirt of the bottom body with a stainless steel flange. Manufactured from polypropylene material.



Ürün Kodu Product Code	a a	b b	h h	Ø	Debi Flow	Özellik Property
a 1001-0305000-11	210 mm	102 mm	110 mm	50 mm	1,40 l/s	Muf / Muff
b 1001-0307000-11	210 mm	102 mm	110 mm	74 mm	1,60 l/s	Muf / Muff
c 1001-0301000-11	210 mm	102 mm	110 mm	110 mm	3,51 l/s	Muf / Muff
a1 1001-0305011-11	210 mm	102 mm	160 mm	42 mm	1,35 l/s	Boru Uyumlu / Pipe Compatible
b1 1001-0307011-11	210 mm	102 mm	160 mm	70 mm	1,50 l/s	Boru Uyumlu / Pipe Compatible
c1 1001-0301011-11	210 mm	102 mm	160 mm	112 mm	3,40 l/s	Boru Uyumlu / Pipe Compatible

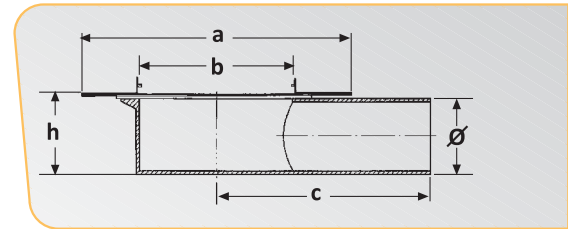
Yalıtım Eteksiz Yandan Çıkışlı Alt Gövdeler/Side Outlet Bottom Bodies Without Insulation Skirt



Su yalıtımının süzgece bağlanmasına gerek duyulmayan alanlarda kullanılır. Polipropilen malzemeden üretilmiştir

Used in areas where water insulation does not need to be connected to the drains. Manufactured from polypropylene material.

Ürün Kodu Product Code	a a	b b	c c	h h	Ø	Debi Flow
a 1001-0313222-11	140 mm	102 mm	110 mm	55 mm	32 mm	0,45 l/sn
b 1001-0315022-11	140 mm	102 mm	120 mm	55 mm	50 mm	0,81 l/sn
c 1001-0317022-11	140 mm	102 mm	148 mm	84 mm	74 mm	1,00 l/sn
d 1001-0311022-11	140 mm	102 mm	153 mm	114 mm	110 mm	2,80 l/sn



Yalıtım Eteksiz Altan Çıkışlı Alt Gövdeler/Bottom Outlet Bottom Bodies Without Insulation Skirt



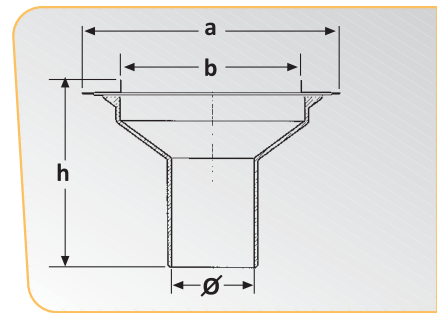
Su yalıtımının süzgece bağlanmasına gerek duyulmayan alanlarda kullanılır. Polipropilen malzemeden üretilmiştir

Used in areas where water insulation does not need to be connected to the drains. Manufactured from polypropylene material.

Ürün Kodu Product Code	a a	b b	h h	Ø	Abfl. Flow	Özellik Property
a 1001-0315000-11	140 mm	102 mm	110 mm	50 mm	1,40 l/s	Muf / Muff
b 1001-0317000-11	140 mm	102 mm	110 mm	74 mm	1,60 l/s	Muf / Muff
c 1001-0311000-11	140 mm	102 mm	110 mm	110 mm	3,51 l/s	Muf / Muff
a1 1001-0315011-11	140 mm	102 mm	160 mm	42 mm	1,35 l/s	Boru Uyumlu / Pipe Compatible
b1 1001-0317011-11	140 mm	102 mm	160 mm	70 mm	1,50 l/s	Boru Uyumlu / Pipe Compatible
c1 1001-0311011-11	140 mm	102 mm	160 mm	102 mm	3,40 l/s	Boru Uyumlu / Pipe Compatible

Üç Girişli Tek Çıkışlı Alt Gövde / Bottom body in 3 inlet and Single Output

Açıklama / Description						
d 1001-0317522-11	124 mm	102 mm	110 mm	Q 50 mm	Üç Giriş, Q 70 mm Tek Çıkış	Bottom body in with 3 inlet and Single outlet Q 70 mm



d 1001-0317522-11

Yapıların banyo, tuvalet, mutfak, balkon gibi tüm ıslak hacimlerinde kullanılabilen Sukar Klasik Süzgeçleri içinde barındırdığı koku önleyici sistemler sayesinde tesisattan gelen kötü kokuları önler. Yaşamınıza konfor katar...

Sukar standard drains that you can use in all wet spaces such as bathrooms, rest rooms, kitchens, balconies etc. of the buildings prevent the offensive odors from the installation thanks to the odor filtering systems inside. They add comfort to your lives...

Klasik Süzgeçler
Sayfa No: 29-32



Classic Drains
Page No: 29-32

Köşe Balkon Süzgeçleri
Sayfa No: 33



Corner Balcony Drains
Page No: 33

Paslanmaz Süzgeçler
Sayfa No: 33



Stainless Drains
Page No: 33

100 x 100 mm Paslanmaz Çelik Çerçevesi Klasik Süzgeçler / Classic Drains with Stainless Steel Frames



1041-1113222-11

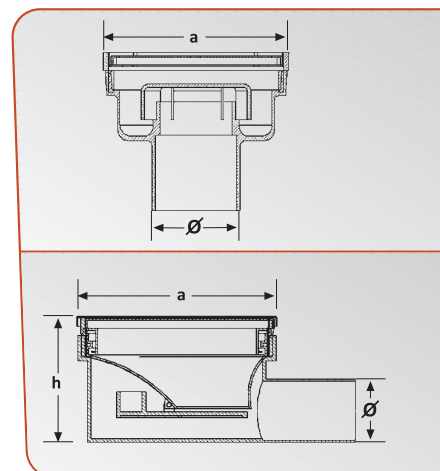


1041-1115022-11



1041-1115000-11

Ürün Kodu Product Code	a a	h h	Ø	Debi Flow	Açıklama Description	Gövde Body
1041-1163222-11	100 mm	45 mm	32 mm	0,45 l/s	Sulu Koku Önleyicili / Anti-Odor with water	Polypropylene
1041-1113222-11	100 mm	65 mm	32 mm	0,45 l/s	Susuz Koku Önleyicili / Anti-Odor with water	Polypropylene
1041-1283222-11	100 mm	65 mm	32 mm	0,45 l/s	Sulu-Susuz Koku Önleyicili / Anti-Odor with and without water	Polypropylene
1041-1115022-11	100 mm	65 mm	50 mm	0,81 l/s	Susuz Koku Önleyicili / Without Water Anti-Odor	Polypropylene
1041-1285022-11	100 mm	65 mm	50 mm	0,81 l/s	Sulu-Susuz Koku Önleyicili / Anti-Odor with and without water	Polypropylene
1041-1115000-11	100 mm	51 mm	50 mm	1,40 l/s	Sulu Koku Önleyicili / Anti-Odor with water	Polypropylene



100 x 100 mm Plastik Çerçevesi Klasik Süzgeçler / Classic Drains With Plastic Frames



1041-1103222-11

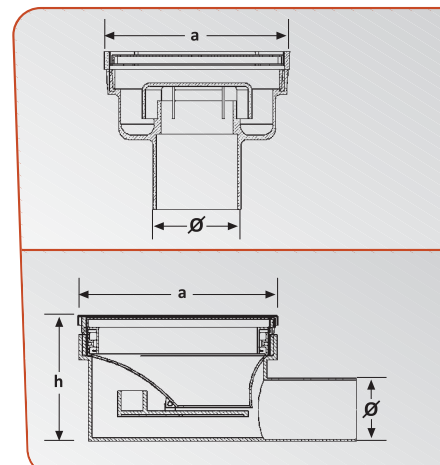


1041-1105022-11



1041-1105000-11

Ürün Kodu Product Code	a a	h h	Ø	Debi Flow	Açıklama Description	Gövde Body
1041-1143222-11	100 mm	45 mm	32 mm	0,45 l/s	Sulu Koku Önleyicili / Anti-Odor with water	Polypropylene
1041-1103222-11	100 mm	65 mm	32 mm	0,45 l/s	Susuz Koku Önleyicili / Anti-Odor with water	Polypropylene
1041-2123222-11	100 mm	65 mm	32 mm	0,45 l/s	Sulu-Susuz Koku Önleyicili / Anti-Odor with and without water	Polypropylene
1041-1105022-11	100 mm	65 mm	50 mm	0,81 l/s	Susuz Koku Önleyicili / Without Water Anti-Odor	Polypropylene
1041-2125022-11	100 mm	65 mm	50 mm	0,81 l/s	Sulu-Susuz Koku Önleyicili / Anti-Odor with and without water	Polypropylene
1041-1105000-11	100 mm	51 mm	50 mm	1,40 l/s	Sulu Koku Önleyicili / Anti-Odor with water	Polypropylene



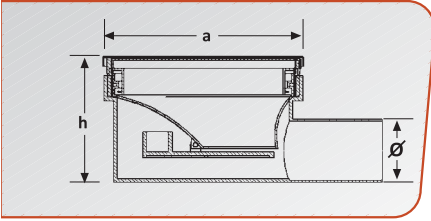
Paslanmaz Çelik Dolu Kapaklı Klasik Süzgeçler / Classic Drains With Stainless Steel Lids



1041-0693222-11



1041-0695022-11



Ürün Kodu Product Code	a a	h h	Ø Ø	Debi Flow	Açıklama Description	Gövde Body
1041-0693222-11	100 mm	65 mm	32 mm	0,45 l/s	Susuz Koku Önleyicili / Without Water Anti-Odoar	Polypropylene
1041-0695022-11	100 mm	65 mm	50 mm	0,81 l/s	Susuz Koku Önleyicili / Without Water Anti-Odor	Polypropylene

ABS Plastik Krom Kaplamalı Klasik Süzgeçler / ABS Plastic Chrome Coated Classic Drains



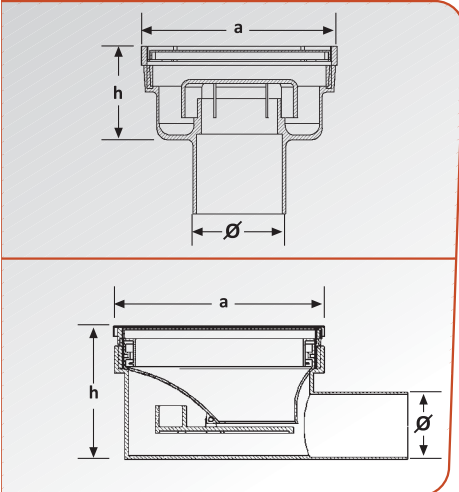
1041-0663222-11



1041-0665022-11



1041-0645000-11



Ürün Kodu Product Code	a a	h h	Ø Ø	Debi Flow	Açıklama Description	Gövde Body
1041-0643222-11	100 mm	45 mm	32 mm	0,45 l/s	Sulu Koku Önleyicili / Anti-Odor with water	Polypropylene
1041-0663222-11	100 mm	65 mm	32 mm	0,45 l/s	Susuz Koku Önleyicili / Without Water Anti-Odor	Polypropylene
1041-0665022-11	100 mm	65 mm	50 mm	0,81 l/s	Susuz Koku Önleyicili / Without Water Anti-Odor	Polypropylene
1041-0645000-11	100 mm	51 mm	50 mm	1,40 l/s	Sulu Koku Önleyicili / Anti-Odor with water	Polypropylene

**150 x 150 mm Paslanmaz Çelik Çerçevesi Klasik Süzgeçler /
Classic Drains With Stainless Steel Frames**



1041-1513222-11

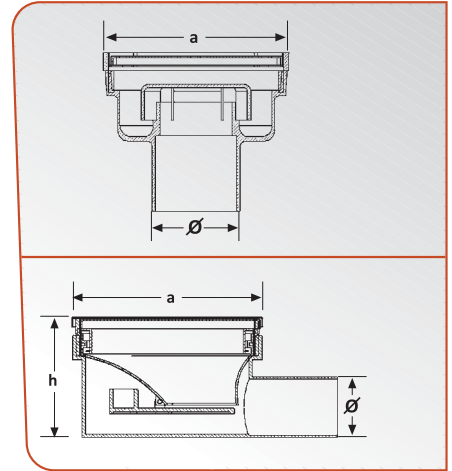


1041-1515022-11



1041-1525000-11

Ürün Kodu Product Code	a a	h h	Ø	Debi Flow	Açıklama Description	Gövde Body
1041-1513222-11	150 mm	65 mm	32 mm	0,45 l/s	Susuz Koku Önleyicili / Anti-Odor with water	Polypropylene
1041-2143222-11	150 mm	65 mm	32 mm	0,45 l/s	Sulu-Susuz Koku Önleyicili / Anti-Odor with and without water	Polypropylene
1041-1515022-11	150 mm	65 mm	50 mm	0,81 l/s	Susuz Koku Önleyicili / Without Water Anti-Odor	Polypropylene
1041-2145022-11	150 mm	65 mm	50 mm	0,81 l/s	Sulu-Susuz Koku Önleyicili / Anti-Odor with and without water	Polypropylene
1041-1525000-11	150 mm	51 mm	50 mm	1,40 l/s	Sulu Koku Önleyicili / Anti-Odor with water	Polypropylene
1041-1517022-11	150 mm	85 mm	70 mm	1,00 l/s	Susuz Koku Önleyicili / Without Water Anti-Odor	Polypropylene



150 x 150 mm Plastik Çerçevesi Klasik Süzgeçler / Classic Drains with Plastic Frames



1041-1553222-11

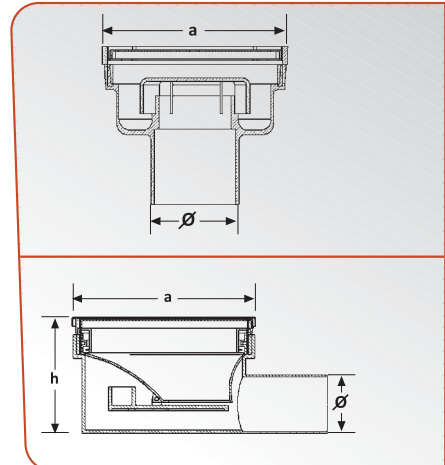


1041-1555022-11



1041-1565000-11

Ürün Kodu Product Code	a a	h h	Ø	Debi Flow	Açıklama Description	Gövde Body
1041-1553222-11	150 mm	65 mm	32 mm	0,45 l/s	Susuz Koku Önleyicili / Anti-Odor with water	Polypropylene
1041-2153222-11	150 mm	65 mm	32 mm	0,45 l/s	Sulu-Susuz Koku Önleyicili / Anti-Odor with and without water	Polypropylene
1041-1555022-11	150 mm	65 mm	50 mm	0,81 l/s	Susuz Koku Önleyicili / Without Water Anti-Odor	Polypropylene
1041-2155022-11	150 mm	65 mm	50 mm	0,81 l/s	Sulu-Susuz Koku Önleyicili / Anti-Odor with and without water	Polypropylene
1041-1565000-11	150 mm	51 mm	50 mm	1,40 l/s	Sulu Koku Önleyicili / Anti-Odor with water	Polypropylene
1041-1557022-11	150 mm	85 mm	70 mm	1,00 l/s	Susuz Koku Önleyicili / Without Water Anti-Odor	Polypropylene



150 x 150 mm Rain Model Paslanmaz Çelik Çerçevesi Klasik Süzgeçler Rain Model Classic Drains With Stainless Steel Frame



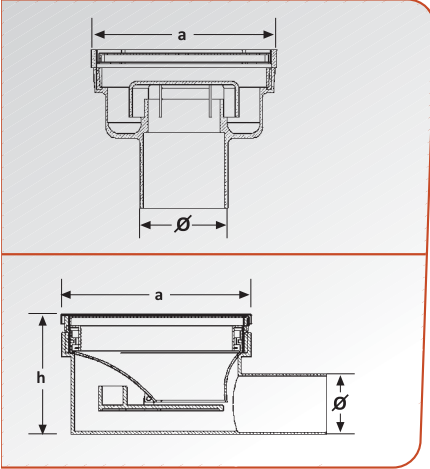
1041-2295022-11



1041-2297022-11



1041-2335000-11



Ürün Kodu Product Code	a a	h h	Ø	Debi Flow	Açıklama Description	Gövde Body
1041-2293222-1	150 mm	65 mm	32 mm	0,45 l/s	Susuz Koku Önleyicili / Anti-Odor with water	Polypropylene
1041-2303222-1	150 mm	65 mm	32 mm	0,45 l/s	Sulu-Susuz Koku Önleyicili / Anti-Odor with and without water	Polypropylene
1041-2295022-1	150 mm	65 mm	50 mm	0,81 l/s	Susuz Koku Önleyicili / Without Water Anti-Odor	Polypropylene
1041-2305022-1	150 mm	65 mm	50 mm	0,81 l/s	Sulu-Susuz Koku Önleyicili / Anti-Odor with and without water	Polypropylene
1041-2335000-1	150 mm	51 mm	50 mm	1,40 l/s	Sulu Koku Önleyicili / Anti-Odor with water	Polypropylene
1041-2297022-1	150 mm	85 mm	70 mm	1,00 l/s	Susuz Koku Önleyicili / Without Water Anti-Odor	Polypropylene

150 x 150 mm Rain Model Plastik Çerçevesi Klasik Süzgeçler Rain Model Classic Drains With Plastic Frames



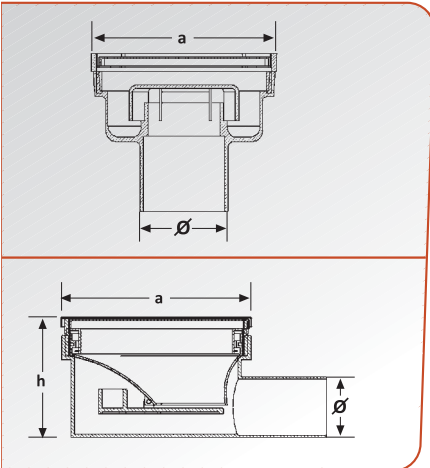
1041-2325022-11



1041-2327022-11



1041-2345000-11



Ürün Kodu Product Code	a a	h h	Ø	Debi Flow	Açıklama Description	Gövde Body
1041-2323222-1	150 mm	65 mm	32 mm	0,45 l/s	Susuz Koku Önleyicili / Anti-Odor with water	Polypropylene
1041-2333222-1	150 mm	65 mm	32 mm	0,45 l/s	Sulu-Susuz Koku Önleyicili / Anti-Odor with and without water	Polypropylene
1041-2325022-1	150 mm	65 mm	50 mm	0,81 l/s	Susuz Koku Önleyicili / Without Water Anti-Odor	Polypropylene
1041-2335022-1	150 mm	65 mm	50 mm	0,81 l/s	Sulu-Susuz Koku Önleyicili / Anti-Odor with and without water	Polypropylene
1041-2345000-1	150 mm	51 mm	50 mm	1,40 l/s	Sulu Koku Önleyicili / Anti-Odor with water	Polypropylene
1041-2327022-1	150 mm	85 mm	70 mm	1,00 l/s	Susuz Koku Önleyicili / Without Water Anti-Odor	Polypropylene

Köşe Balkon Süzgeci / Corner Balcony Drains



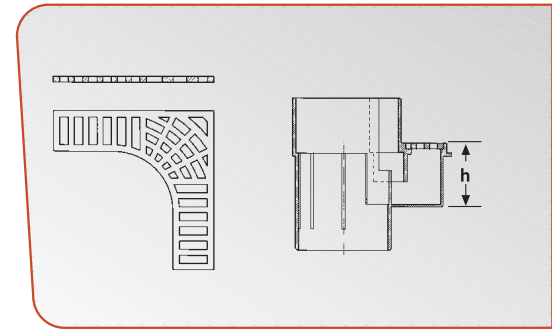
1091-0737000-11
1091-0731000-11



* 1091-2601000-11
Yalıtıma Uyumlu
özellığı ile
ikiz gider
oluşturan sistem



Ürün Kodu Product Code	Ebat Dimension	h h	Ø	Debi Flow	Gövde Body
1091-0737000-11	145x145 mm	59 mm	70 mm	1,70 l/s	Polypropylene
1091-0731000-11	176x176 mm	72 mm	100 mm	4,50 l/s	Polypropylene
* 1091-2601000-11	176x176 mm	50 mm	100 mm	4,50 l/s	Polypropylene



Paslanmaz Süzgeçler - Kare Model / Stainless Drains - Square Model



2123-0895022-01



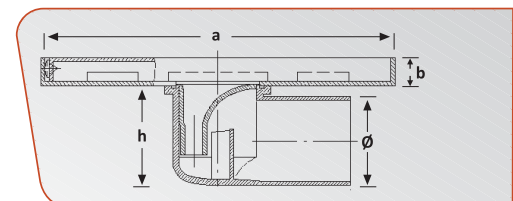
2123-0905022-01



2123-0915022-01

304 Kalite paslanmaz çelikten üretilmiştir. Debi Ø 50mm için 0,81 l/sn'dir.
Manufactured from 304 quality stainless steel. The flow is 0,81 l/s for Ø 50 mm.

Ürün Kodu Product Code	axa axa	b b	h h	Ø	Gövde Body
2123-0895022-01	150x150mm	20 mm	77 mm	50 mm	Sabit / Constant
2123-0905022-01	200x200mm	20 mm	77 mm	50 mm	Sabit / Constant
2123-0915022-01	300x300mm	20 mm	77 mm	50 mm	Sabit / Constant





BAHÇE VE AÇIK ALAN SÜZGEÇLERİ GARDEN AND OUTDOOR DRAINS

Bahçe ve açık alanlarda kullanabileceğiniz Sukar Modüler Süzgeç ve kanallar özellikle yüksek malzeme kalitesi ve yük dayanımı ile ön plana çıkmaktadır.

Ürünlerimiz güneş ışınlarından, atmosferik ve kimyasal etkilere dayanıklıdır. Açık alanlarda tüm tesisat bağlantılarında kullanılabilen süzgeçlere gerektiğinde koku önleyici aparatlar eklenebilir. Fabrikalarda, havuz kenarlarında, otopark ve garajlarda, hamamlarda endüstriyel mutfaklarda, spor alanlarında v.s. güvenle kullanılabilir.

Sukar modular drainage systems and drains you can use in the gardens and open lands show up especially with high material quality and load resistance.

Our products are resistant to sun rays, atmospheric and chemical effects. Odor filters may be included in the drains available for all installation connections in the open lands, if necessary.

Çamur Kovalılar
Sayfa No: 36



With Mud Tray
Page No: 36

Modüler Kanal ve Izgaralar
Sayfa No: 37-38



Modular Canals and Grates
Page No: 37-38

Yandan Çıkışlı Çamur Kovalı / Drains in Side Outlet and Mud Tray



a 1051-0435022-10



b 1051-0447022-10



c 1051-0451022-10



d 1051-0461022-10

	Ürün Kodu Product Code	axa axa	h h	Ø	Gövde Body
a	1051-0435022-10	150x150 mm	65 mm	50 mm	Polypropylene
b	1051-0447022-10	200x200 mm	115 mm	74 mm	Polypropylene
c	1051-0451022-10	250x250 mm	130 mm	110 mm	Polypropylene
d	1051-0461022-10	300x300 mm	130 mm	110 mm	Polypropylene

Altan Çıkışlı Çamur Kovalı / Drains in Bottom Outlet and Mud Tray



a 1051-0435000-10



b 1051-0447000-10



c 1051-0451000-10

	Ürün Kodu Product Code	axa axa	h h	Ø	Gövde Body
a	1051-0435000-10	150x150 mm	65 mm	50 mm	Polypropylene
b	1051-0447000-10	200x200 mm	85 mm	74 mm	Polypropylene
b	1051-0457000-10	250x250 mm	85 mm	74 mm	Polypropylene
b	1051-0467000-10	300x300 mm	85 mm	74 mm	Polypropylene
c	1051-0451000-10	250x250 mm	95 mm	110 mm	Polypropylene
c	1051-0461000-10	300x300 mm	95 mm	110 mm	Polypropylene

Türkiye'de
Sadece Sukar'da
In Turkey
only in
SUKAR



a 1061-0473233-11



a1



b1



b 1061-0497000-11



c 1061-0485033-11



d 1061-1395033-31

e 1061-1395033-11



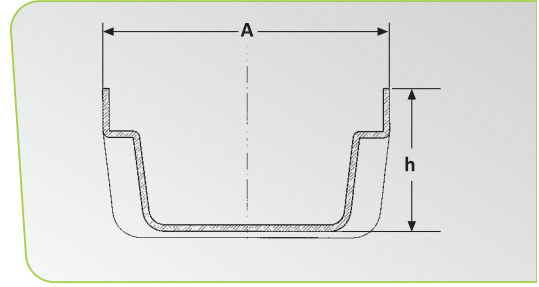
c1



c2



c3



Kanal / Canal

	Ürün Kodu Product Code	En a	Boy b	h h	Ø	Gövde Body
a	1061-0473233-11	130 mm	500 mm	55 mm	-	Polycarbonat
Alt Çıkış / Bottom Outlet						
a1	1081-0517000-11				70 mm	Polycarbonat
Yan Kapak / Side Cover						
b1	1081-0513222-11				32 mm	Polycarbonat

Kanal / Canal

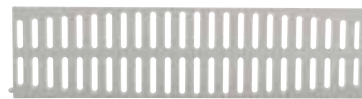
	Ürün Kodu Product Code	En a	Boy b	h h	Ø	Gövde Body
b	1061-0497000-11	130 mm	500 mm	75 mm	70 mm Bottom	Polycarbonat
c	1061-0485033-11	130 mm	500 mm	75 mm	-	Polycarbonat
d	1061-1395033-31	130 mm	1000 mm	75 mm	-	Polypropylen
e	1061-1395033-11	130 mm	1000 mm	75 mm	-	Polypropylen
Alt Çıkış / Bottom Outlet						
c1	1081-0517000-11	-	-	-	70 mm	Polycarbonat
Yan Kapak / Side Cover						
c2	1081-0515022-11	-	-	-	50 mm	Polycarbonat
c3	1081-2245022-31	-	-	-	50 mm	Siyah / Black Polypropylen
c3	1081-2245022-11	-	-	-	50 mm	Gri / Grey Polypropylen



a 1071-0521399-11



c 1073-0521399-01



b 1071-0531399-11



d 1073-0541399-01

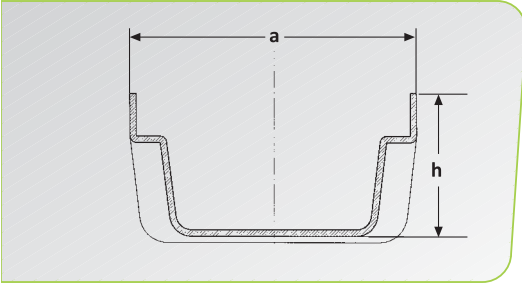
Izgaralar / Grates

	Ürün Kodu Product Code	En a	Boy b	h h	Gövde Body
a	1071-0521399-11	128 mm	500 mm	20 mm	Polycarbonat
b	1071-0531399-11	128 mm	500 mm	20 mm	Polycarbonat
c	1073-0521399-01	128 mm	500 mm	20 mm	Paslanmaz / Stainless Steel
d	1073-0541399-01	128 mm	1000 mm	20 mm	Paslanmaz / Stainless Steel
e	1073-2251399-01	128 mm	1000 mm	20 mm	Galvaniz / Galvanize



e

200 mm Kanal / Canal



a 1061-0507033-11

Kanal / Canal

Ürün Kodu Product Code	En a	Boy b	h h	Ø	Gövde Body
a 1061-0507033-11	200 mm	500 mm	11 mm	-	Polycarbonat

Alt Çıkış / Bottom Outlet

a1 1081-0511000-11				100 mm	Polycarbonat
--------------------	--	--	--	--------	--------------

Yan Kapak / Side Cover

b1 1081-0517022-11				70 mm	Polycarbonat
--------------------	--	--	--	-------	--------------

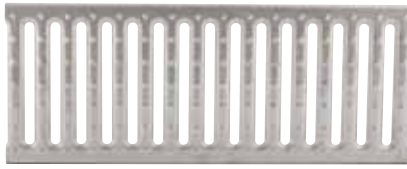


Izgaralar / Grates

Ürün Kodu Product Code	En a	Boy b	h h	Gövde Body	Tonaj Tonnage
b 1071-0522099-11	198 mm	500 mm	20 mm	Polycarbonat	1500 kg
c 1073-0522099-01	198 mm	500 mm	20 mm	Paslanmaz / Stainless Steel	4000 kg
d 1073-1622099-01	198 mm	1000 mm	20 mm	Paslanmaz / Stainless Steel	4000 kg



b 1071-0522099-11



c 1073-0522099-01



d 1073-1622099-01

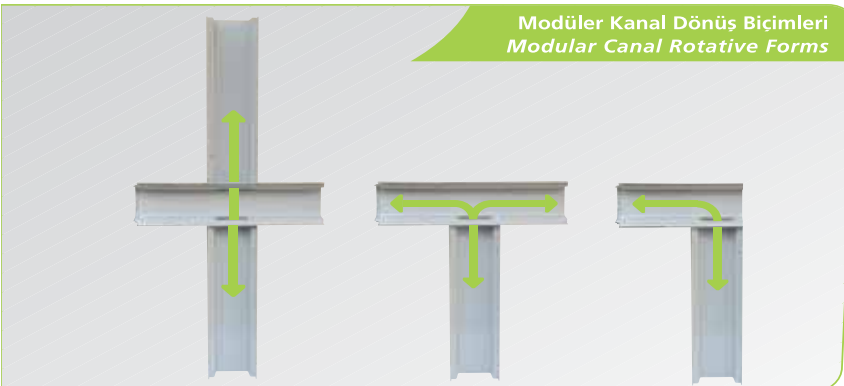
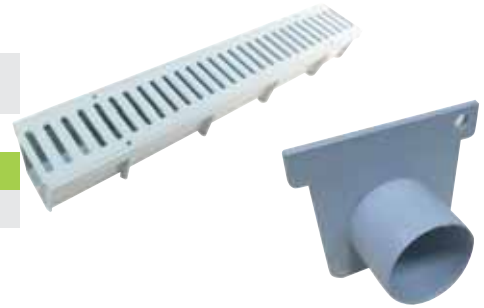
80 mm Kanal ve Izgarası / Canal and Grate

Kanal / Canal

Ürün Kodu Product Code	En a	Boy b	h h	Ø	Gövde Body
a 1061-2564033-11	80 mm	500 mm	70 mm	-	Polycarbonat

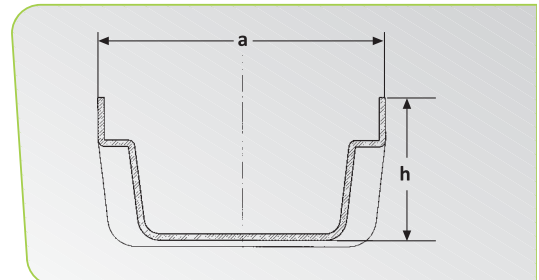
Yan Kapak / Side Cover

a1 1081-0517022-11				100 mm	Polycarbonat
--------------------	--	--	--	--------	--------------

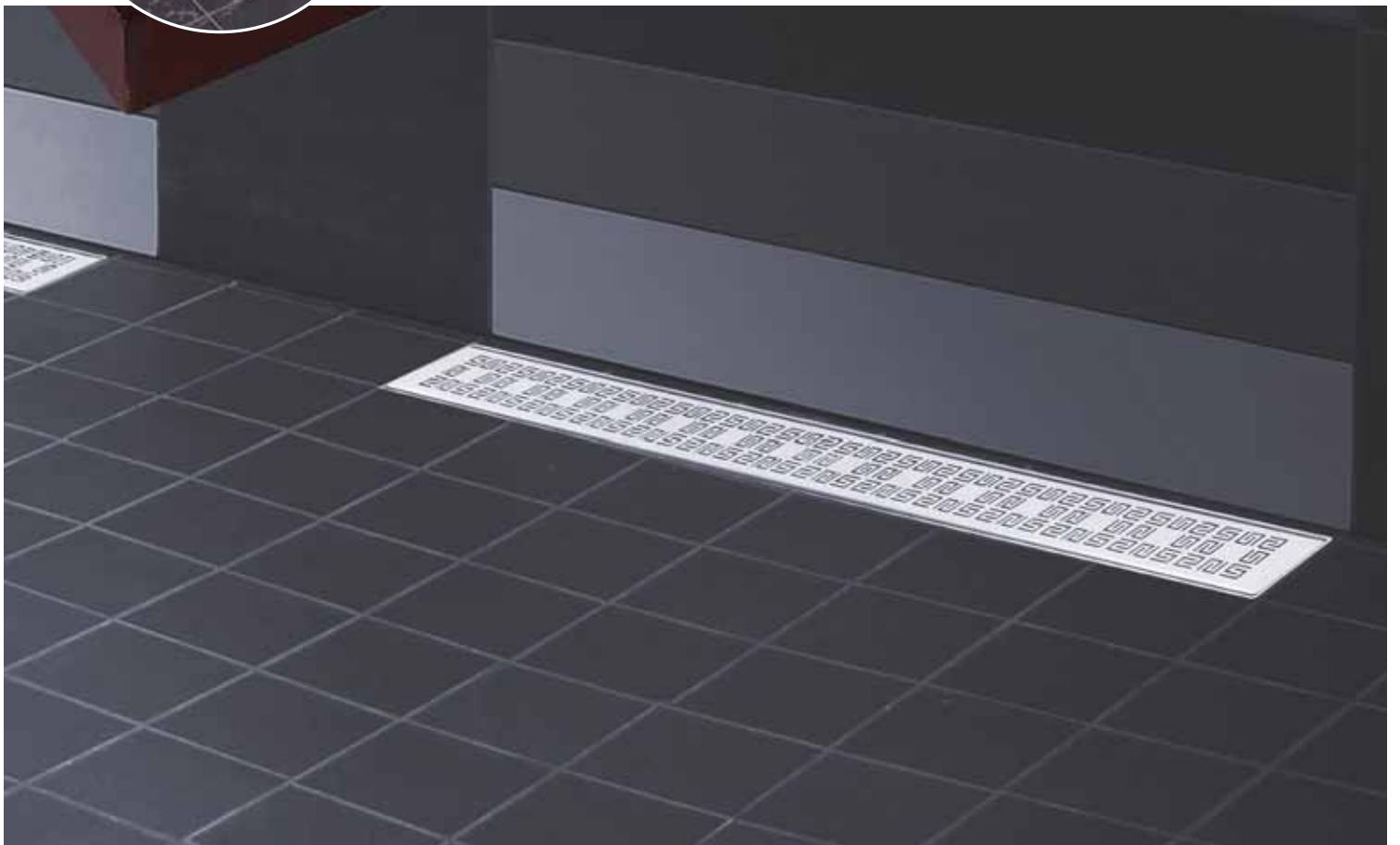


Modüler Kanal Dönüş Biçimleri
Modular Canal Rotative Forms

YENİ
ÜRÜN
NEW
PRODUCT







20 Yıldır bilinen ve uluslararası kabul gren Sukar kalitesi; Őimdi banyonuzu Őıklařtırmak ve "Çağdař Duř Szgeçleri" ile sizi buluřturmak iin New Generation serisini retti...

Sukar quality, internationally acclaimed and renown for 20 years, introduces the New Generation line, offering contemporary shower drains, that will complement the elegant look in your bathroom.

Sukar New Generation serisi ile banyolar daha kuru, daha kokusuz, ok daha Őık...

Sukar New Generation bathrooms are drier, odor-free and much more elegant...

Eteksiz Duř Szgeçleri
Sayfa No: 42-44



*Without Skirt
Shower Drains
Page No: 42-44*

stten Etekli Alt Kasalar
Sayfa No: 45



*Stainless Steel Shower
Cases in overhead skirt
Page No: 45*

Lineer Izgaralar
Paslanmaz Alt Kasalar iin
Sayfa No: 45



*Linear Shower Grates
(For Stainless Cases)
Page No: 45*

İkiz Giderli Komple
Paslanmaz Alt Kasalar
Sayfa No: 46



*Stainless steel bottom cases
2-Tier Draining
Page No: 46*

Plastik Kanallı İkiz
Giderli Duř Szgeçleri
Sayfa No: 46-47



*Plastic Bottom Cases built-in
insulation textile membrane and
2-Tier Draining
Page No: 46-47*

Lineer Izgaralar
İkiz Giderli Kasalar iin
Sayfa No: 48-49



*Linear Shower Grates
for cases in 2-tier
draining
Page No: 48-49*

Plain Izgaralı Eteksiz Duş Süzgeçleri / Shower Drains Without Skirt and With Plain Model Grate



1153-0816522-01



1153-0816533-01

Sabit Çıkışlı / Fixed Outlet

Ürün Kodu Product Code	a a	b b	c c	h h	Ø
1153-0812022-01	200 mm	65 mm	20 mm	76 mm	50 mm
1153-0813022-01	300 mm	65 mm	20 mm	76 mm	50 mm
1153-0814022-01	400 mm	65 mm	20 mm	76 mm	50 mm
1153-0815022-01	500 mm	65 mm	20 mm	76 mm	50 mm
1153-0816522-01	650 mm	65 mm	20 mm	76 mm	50 mm
1153-0818022-01	800 mm	65 mm	20 mm	76 mm	50 mm

304 Kalite paslanmaz çelikten üretilmiştir. / Manufactured from 304 quality stainless steel.
Debi Ø 50mm için 0,81 l/sn'dir. / The flow is 0,81 l/s for Ø 50 mm.

Yalıtım Çıkışlı / Insulation outlet

Ürün Kodu Product Code	a a	b b	c c	h h	Ø
1153-0812033-01	200 mm	65 mm	20 mm	105 mm	Ayarlanabilir / Settable
1153-0813033-01	300 mm	65 mm	20 mm	105 mm	Ayarlanabilir / Settable
1153-0814033-01	400 mm	65 mm	20 mm	105 mm	Ayarlanabilir / Settable
1153-0815033-01	500 mm	65 mm	20 mm	105 mm	Ayarlanabilir / Settable
1153-0816533-01	650 mm	65 mm	20 mm	105 mm	Ayarlanabilir / Settable
1153-0818033-01	800 mm	65 mm	20 mm	105 mm	Ayarlanabilir / Settable

304 Kalite paslanmaz çelikten üretilmiştir. / Manufactured from 304 quality stainless steel.

Standart Izgaralı Eteksiz Duş Süzgeçleri / Shower Drains Without Skirt and With Standart Model Grate



1153-1316522-01



1153-1316533-01

Sabit Çıkışlı / Fixed Outlet

Ürün Kodu Product Code	a a	b b	c c	h h	Ø
1153-1312022-01	200 mm	65 mm	20 mm	76 mm	50 mm
1153-1313022-01	300 mm	65 mm	20 mm	76 mm	50 mm
1153-1314022-01	400 mm	65 mm	20 mm	76 mm	50 mm
1153-1315022-01	500 mm	65 mm	20 mm	76 mm	50 mm
1153-1316522-01	650 mm	65 mm	20 mm	76 mm	50 mm
1153-1318022-01	800 mm	65 mm	20 mm	76 mm	50 mm

304 Kalite paslanmaz çelikten üretilmiştir. / Manufactured from 304 quality stainless steel.
Debi Ø 50mm için 0,81 l/sn'dir. / The flow is 0,81 l/s for Ø 50 mm.

Yalıtım Çıkışlı / Insulation outlet

Ürün Kodu Product Code	a a	b b	c c	h h	Ø
1153-1312033-01	200 mm	65 mm	20 mm	105 mm	Ayarlanabilir / Settable
1153-1313033-01	300 mm	65 mm	20 mm	105 mm	Ayarlanabilir / Settable
1153-1314033-01	400 mm	65 mm	20 mm	105 mm	Ayarlanabilir / Settable
1153-1315033-01	500 mm	65 mm	20 mm	105 mm	Ayarlanabilir / Settable
1153-1316533-01	650 mm	65 mm	20 mm	105 mm	Ayarlanabilir / Settable
1153-1318033-01	800 mm	65 mm	20 mm	105 mm	Ayarlanabilir / Settable

304 Kalite paslanmaz çelikten üretilmiştir. / Manufactured from 304 quality stainless steel.

Slot Izgaralı Eteksiz Duş Süzgeçleri / Shower Drains Without Skirt and With Slot Model Grate



1153-1326522-01

Sabit Çıkışlı / Fixed Outlet

Ürün Kodu Product Code	a a	b b	c c	h h	Ø
1153-1322022-01	200 mm	65 mm	20 mm	76 mm	50 mm
1153-1323022-01	300 mm	65 mm	20 mm	76 mm	50 mm
1153-1324022-01	400 mm	65 mm	20 mm	76 mm	50 mm
1153-1325022-01	500 mm	65 mm	20 mm	76 mm	50 mm
1153-1326522-01	650 mm	65 mm	20 mm	76 mm	50 mm
1153-1328022-01	800 mm	65 mm	20 mm	76 mm	50 mm

304 Kalite paslanmaz çelikten üretilmiştir. / Manufactured from 304 quality stainless steel.
Debi Ø 50mm için 0,81 l/sn'dir. / The flow is 0,81 l/s for Ø 50 mm.

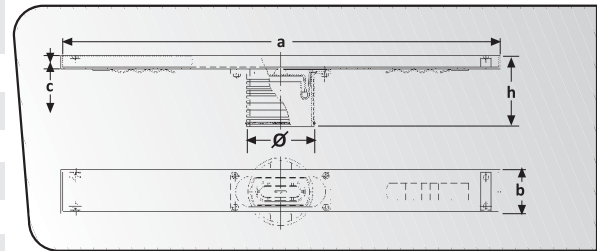
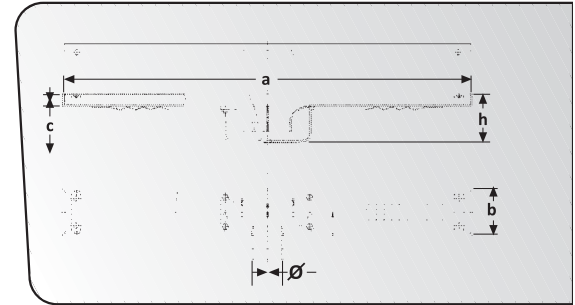
Yalıtım Çıkışlı / Insulation outlet

Ürün Kodu Product Code	a a	b b	c c	h h	Ø
1153-1322033-01	200 mm	65 mm	20 mm	105 mm	Ayarlanabilir / Settable
1153-1323033-01	300 mm	65 mm	20 mm	105 mm	Ayarlanabilir / Settable
1153-1324033-01	400 mm	65 mm	20 mm	105 mm	Ayarlanabilir / Settable
1153-1325033-01	500 mm	65 mm	20 mm	105 mm	Ayarlanabilir / Settable
1153-1326533-01	650 mm	65 mm	20 mm	105 mm	Ayarlanabilir / Settable
1153-1328033-01	800 mm	65 mm	20 mm	105 mm	Ayarlanabilir / Settable

304 Kalite paslanmaz çelikten üretilmiştir. / Manufactured from 304 quality stainless steel.



1153-1326533-01



Cube Izgaralı Eteksiz Duş Süzgeçleri / Shower Drains Without Skirt and With Cube Model Grate



1153-2416522-01

Sabit Çıkışlı / Fixed Outlet

Ürün Kodu Product Code	a a	b b	c c	h h	Ø
1153-2412022-01	200 mm	65 mm	20 mm	76 mm	50 mm
1153-2413022-01	300 mm	65 mm	20 mm	76 mm	50 mm
1153-2414022-01	400 mm	65 mm	20 mm	76 mm	50 mm
1153-2415022-01	500 mm	65 mm	20 mm	76 mm	50 mm
1153-2416522-01	650 mm	65 mm	20 mm	76 mm	50 mm
1153-2418022-01	800 mm	65 mm	20 mm	76 mm	50 mm

304 Kalite paslanmaz çelikten üretilmiştir. / Manufactured from 304 quality stainless steel.
Debi Ø 50mm için 0,81 l/sn'dir. / The flow is 0,81 l/s for Ø 50 mm.

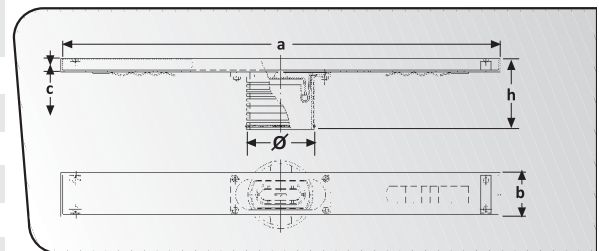
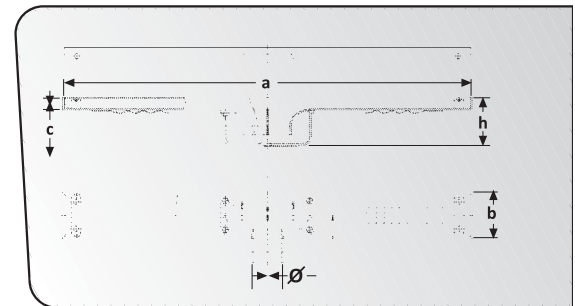
Yalıtım Çıkışlı / Insulation outlet

Ürün Kodu Product Code	a a	b b	c c	h h	Ø
1153-2412033-01	200 mm	65 mm	20 mm	105 mm	Ayarlanabilir / Settable
1153-2413033-01	300 mm	65 mm	20 mm	105 mm	Ayarlanabilir / Settable
1153-2414033-01	400 mm	65 mm	20 mm	105 mm	Ayarlanabilir / Settable
1153-2415033-01	500 mm	65 mm	20 mm	105 mm	Ayarlanabilir / Settable
1153-2416533-01	650 mm	65 mm	20 mm	105 mm	Ayarlanabilir / Settable
1153-2418033-01	800 mm	65 mm	20 mm	105 mm	Ayarlanabilir / Settable

304 Kalite paslanmaz çelikten üretilmiştir. / Manufactured from 304 quality stainless steel.



1153-2416533-01



Labyrinth Izgaralı Eteksiz Duş Süzgeçleri / Shower Drains Without Skirt and With Labyrinth Model Grate



1153-1636522-01



1153-1636533-01

Sabit Çıkışlı / Fixed Outlet

Ürün Kodu Product Code	a a	b b	c c	h h	Ø
1153-1632022-01	200 mm	65 mm	20 mm	76 mm	50 mm
1153-1633022-01	300 mm	65 mm	20 mm	76 mm	50 mm
1153-1634022-01	400 mm	65 mm	20 mm	76 mm	50 mm
1153-1635022-01	500 mm	65 mm	20 mm	76 mm	50 mm
1153-1636522-01	650 mm	65 mm	20 mm	76 mm	50 mm
1153-1638022-01	800 mm	65 mm	20 mm	76 mm	50 mm

304 Kalite paslanmaz çelikten üretilmiştir. / Manufactured from 304 quality stainless steel.
Debi Ø 50mm için 0,81 l/sn'dir. / The flow is 0,81 l/s for Ø 50 mm.

Yalıtım Çıkışlı / Insulation outlet

Ürün Kodu Product Code	a a	b b	c c	h h	Ø
1153-1632033-01	200 mm	65 mm	20 mm	105 mm	Ayarlanabilir / Settable
1153-1633033-01	300 mm	65 mm	20 mm	105 mm	Ayarlanabilir / Settable
1153-1634033-01	400 mm	65 mm	20 mm	105 mm	Ayarlanabilir / Settable
1153-1635033-01	500 mm	65 mm	20 mm	105 mm	Ayarlanabilir / Settable
1153-1636533-01	650 mm	65 mm	20 mm	105 mm	Ayarlanabilir / Settable
1153-1638033-01	800 mm	65 mm	20 mm	105 mm	Ayarlanabilir / Settable

304 Kalite paslanmaz çelikten üretilmiştir. / Manufactured from 304 quality stainless steel.

İçine Seramik Yerleştirilebilen Duş Süzgeçleri / Ceramic Insertable Shower Drains



1153-2426522-01



1153-2426533-01

Sabit Çıkışlı / Fixed Outlet

Ürün Kodu Product Code	a a	b b	c c	h h	Ø
1153-2426522-01	650 mm	65 mm	20 mm	76 mm	50 mm
1153-2428022-01	800 mm	65 mm	20 mm	76 mm	50 mm

304 Kalite paslanmaz çelikten üretilmiştir. / Manufactured from 304 quality stainless steel.
Debi Ø 50mm için 0,81 l/sn'dir. / The flow is 0,81 l/s for Ø 50 mm.

Yalıtım Çıkışlı / Insulation outlet

Ürün Kodu Product Code	a a	b b	c c	h h	Ø
1153-2426533-01	650 mm	65 mm	20 mm	105 mm	Ayarlanabilir / Settable
1153-2428033-01	800 mm	65 mm	20 mm	105 mm	Ayarlanabilir / Settable

304 Kalite paslanmaz çelikten üretilmiştir. / Manufactured from 304 quality stainless steel.

Üstten Etekli Paslanmaz Alt Kasalar / Stainless Steel Shower Cases in Overhead Skirt



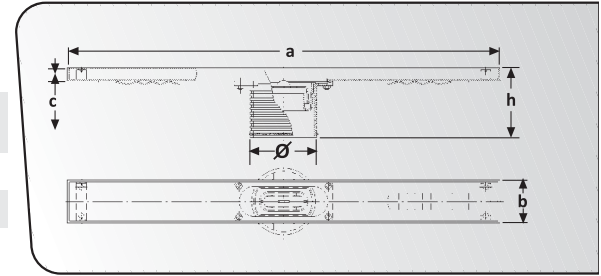
a 2153-0876522-01



b 2153-0876533-01

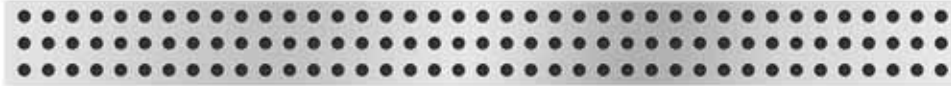
304 Kalite paslanmaz çelikten üretilmiştir. / Manufactured from 304 quality stainless steel.
Debi Ø 50mm için 0,81 l/sn'dir. / The flow is 0,81 l/s for Ø 50 mm.

Ürün Kodu Product Code	a	b	h	Ø	Özellik Property
a 2153-0876522-01	650 mm	105 mm	76 mm	50 mm	Sabit / Constant, Etekli / insulating skirt
b 2153-0876533-01	650 mm	105 mm	105 mm	-	Ayarlanabilir / Settable, Etekli / insulating skirt



Linear Izgara Modelleri / Linear Shower Grate Models (for Stainless Cases in Overhead Skirt)

Standart



2073-1126599-02 (65 cm)

Slot



2073-1066599-02 (65 cm)

Plain



2073-1036599-02 (65 cm)

Cube



2073-1006599-02 (65 cm)

Labyrinth



2073-0986599-02 (65 cm)

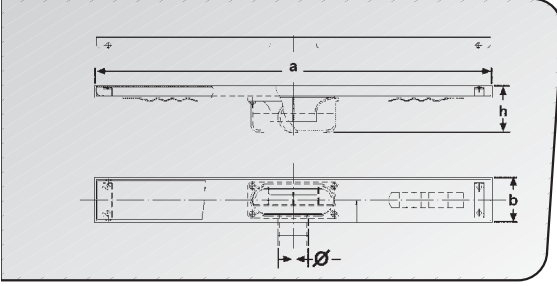
★ Üstten etekli paslanmaz alt kasalarda kullanabileceğiniz ızgara modelleridir.
The grate models are able to use with stainless steel bottom cases with up-skirt

Plastik Kasalı ve Izgaralı Yalıtımlı Duş Süzgeçleri / Shower Drains With Plastic Case In Insulation Skirt And With Stainless Gate



**YENİ
ÜRÜN
NEW
PRODUCT**

* Boru bağlantı çıkışı eksen etrafında 360 °C dönebilme özelliğine sahiptir. Bu sayede uygulamada büyük kolaylık sağlar ve dirsek gibi ek aparatlara ihtiyacı azaltır.
Pipe connection exit can be turn 360 °C. That provides rather convenience during application and reduces requirement of additional apparatus.

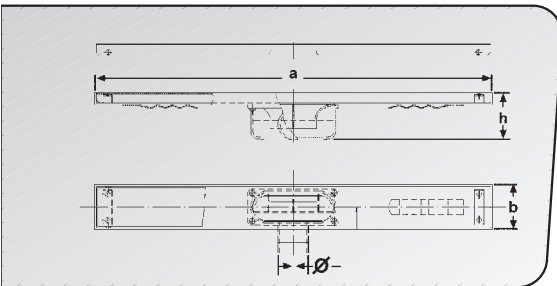


Ürün Kodu Product Code	a a	b b	h h	Ø	Gövde Body
1154-2394022-01	400 mm	40 mm	75 mm	40 mm	Sabit / Constant
1154-2396022-01	600 mm	40 mm	75 mm	40 mm	Sabit / Constant
1154-2398022-01	800 mm	40 mm	75 mm	40 mm	Sabit / Constant

İkiz Giderli Komple Paslanmaz Alt Kasalar / Stainless Steel Bottom Cases in 2-Tier Draining



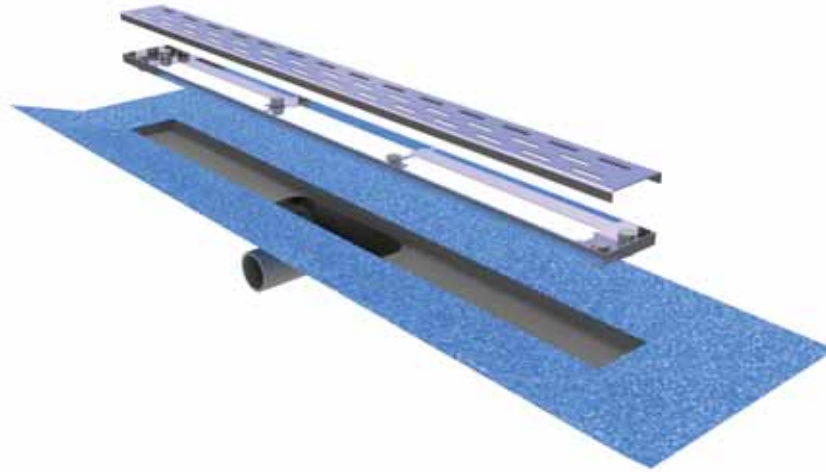
304 Kalite paslanmaz çelikten üretilmiştir. / *Manufactured from 304 quality stainless steel.*



Ürün Kodu Product Code	a a	b b	h h	Ø	Gövde Body
2153-1263022-01	300 mm	130 mm	80 mm	50 mm	Sabit / Constant
2153-1265022-01	500 mm	130 mm	80 mm	50 mm	Sabit / Constant

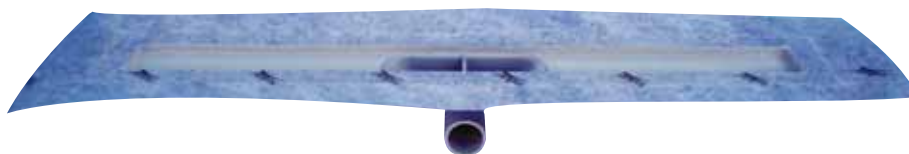
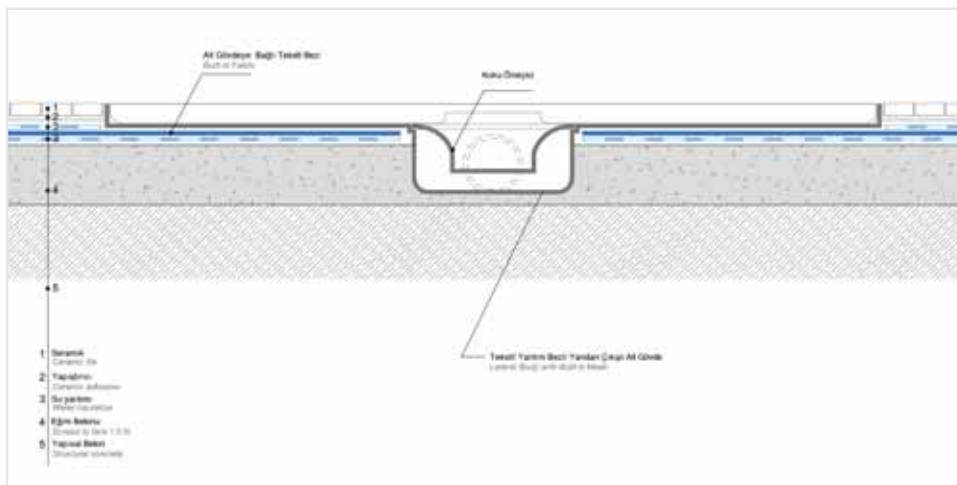
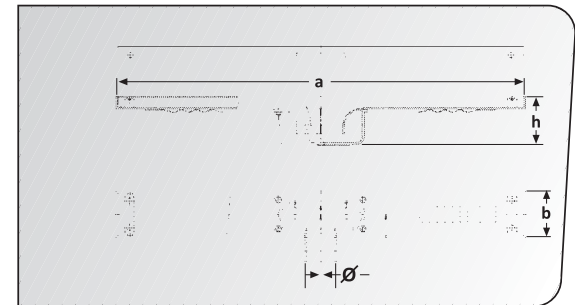
Bu kasalarla kullanabileceğiniz duş ızgara modelleri için sayfa 48-49'a bakınız.
Please see page 48-49 to see usable shower grates for those cases

**Plastik Kanallı İkiz Giderli Tekstil Membran Yalıtım Yakalı Alt Kasalar /
Plastic Bottom Cases Built-In Insulation Textile Membrane and 2-Tier Draining**



* Tekstil Membranı plastik gövdeye lamine edilmiştir.
Textile membrane is laminated to plastic case

Ürün Kodu Product Code	a a	b b	h h	Ø	Özellik Property
2151-1274022-11	40 cm	60 mm	52.5 mm	40 mm	Sabit / Constant
2151-1275022-11	50 cm	60 mm	52.5 mm	40 mm	Sabit / Constant
2151-1276022-11	60 cm	60 mm	52.5 mm	40 mm	Sabit / Constant
2151-1277022-11	70 cm	60 mm	52.5 mm	40 mm	Sabit / Constant
2151-1278022-11	80 cm	60 mm	52.5 mm	40 mm	Sabit / Constant
2151-1279022-11	90 cm	60 mm	52.5 mm	40 mm	Sabit / Constant
2151-1271022-11	100 cm	60 mm	52.5 mm	40 mm	Sabit / Constant



Bu kasalarla kullanabileceğiniz duş ızgara modelleri için sayfa 48-49'a bakınız.
Please see page 48-49 to see usable shower grates for those cases

**Lineer Izgara Modelleri (İkiz Giderli Kasalar İçin) /
Linear Shower Grate Models (For Stainless and Plastic Cases)**

Standart



- 2073-1123088-01 (30 cm)
- 2073-1124088-01 (40 cm)
- 2073-1125088-01 (50 cm)
- 2073-1126088-01 (60 cm)
- 2073-1127088-01 (70 cm)
- 2073-1128088-01 (80 cm)
- 2073-1129088-01 (90 cm)
- 2073-1121088-01 (100 cm)

Slot



- 2073-1063088-01 (30 cm)
- 2073-1064088-01 (40 cm)
- 2073-1065088-01 (50 cm)
- 2073-1066088-01 (60 cm)
- 2073-1067088-01 (70 cm)
- 2073-1068088-01 (80 cm)
- 2073-1069088-01 (90 cm)
- 2073-1061088-01 (100 cm)

Plain



- 2073-1033088-01 (30 cm)
- 2073-1034088-01 (40 cm)
- 2073-1035088-01 (50 cm)
- 2073-1036088-01 (60 cm)
- 2073-1037088-01 (70 cm)
- 2073-1038088-01 (80 cm)
- 2073-1039088-01 (90 cm)
- 2073-1031088-01 (100 cm)

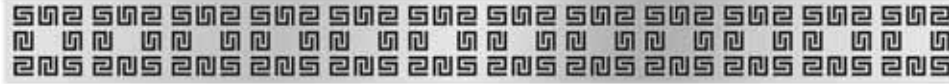
Cube



- 2073-1003088-01 (30 cm)
- 2073-1004088-01 (40 cm)
- 2073-1005088-01 (50 cm)
- 2073-1006088-01 (60 cm)
- 2073-1007088-01 (70 cm)
- 2073-1008088-01 (80 cm)
- 2073-1009088-01 (90 cm)
- 2073-1001088-01 (100 cm)

Lineer Izgara Modelleri (İkiz Giderli Kasalar İçin) /
Linear Shower Grate Models (For Stainless and Plastic Cases)

Labyrinth
Labyrinth



- 2073-0983088-01 (30 cm)
- 2073-0984088-01 (40 cm)
- 2073-0985088-01 (50 cm)
- 2073-0986088-01 (60 cm)
- 2073-0987088-01 (70 cm)
- 2073-0988088-01 (80 cm)
- 2073-0989088-01 (90 cm)
- 2073-0981088-01 (100 cm)

Seramik
Ceramic



- 2073-1253088-01 (30 cm)
- 2073-1254088-01 (40 cm)
- 2073-1255088-01 (50 cm)
- 2073-1256088-01 (60 cm)
- 2073-1257088-01 (70 cm)
- 2073-1258088-01 (80 cm)
- 2073-1259088-01 (90 cm)
- 2073-1251088-01 (100 cm)

Mermer
Marble

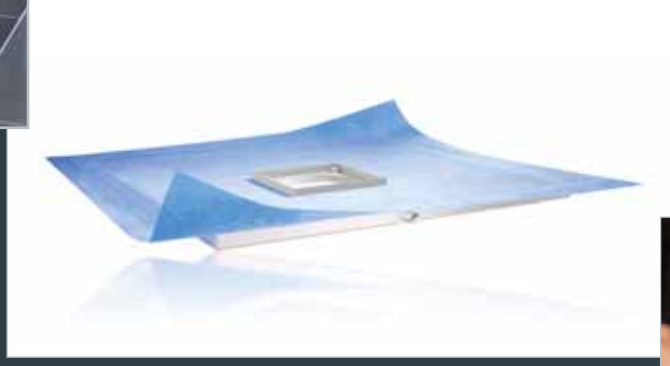
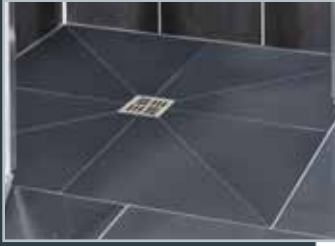


- 2073-1303088-01 (30 cm)
- 2073-1304088-01 (40 cm)
- 2073-1305088-01 (50 cm)
- 2073-1306088-01 (60 cm)
- 2073-1307088-01 (70 cm)
- 2073-1308088-01 (80 cm)
- 2073-1309088-01 (90 cm)
- 2073-1301088-01 (100 cm)

Düzayak Duş Sistemleri

Flat Level Wet Shower Systems

Profesyonel duş sistemlerinde estetik ve profesyonelliğin birleştiği nokta.
The meeting point of aesthetics and professionalism in professional shower systems.



Neden Düzayak Duş?

- Kendinden yalıtımlıdır, duş mahalli alanı kadar şap ve yalıtım kalemlerinde hem malzeme hem de uygulamasından tasarruf sağlar.
- Çok kolay monte edilir ve kendinden eğilimlidir bu sayede seramik uygulamasını kolaylaştırır.
- Kendinden eğimi (2°) ve yüksek debisi 1 lt/sn sayesinde duş alanının dışında kalan alanlar kesinlikle ıslanmaz.
- Banyo küvetli veya duş teknesi malzemesinden ve montajdan tasarruf sağlar.
- Banyonun estetik görünümünde küvet ya da duş teknesi gibi bütünlüğü bozucu bir görüntü oluşturmaz.
- Levhanın yüksekliği 60 mm'yi geçmediği için düşük kotlu döşemelerde montaj kolaylığı sağlar.
- Süzgeç ızgarası 304 kalite paslanmaz çeliktedir, banyo ankastresi, duş takımları ile mükemmel estetik ve görünüm sağlar.
- Küvetten, duş teknesinden çıkarken yaşlılar ve çocuklar için risk yaratan, ıslak zeminde kaymanın sebep olacağı, kazaları ortadan kaldırır.
- Engelliler için kullanım kolaylığı sunar, çok yüksek yoğunluğu (80 kg/m³) EPS / XPS'ten üretildiği için tekerlekli sandalye ile dahi girilebilir.
- Akrilikten imal edilen tekneler ya da küvetlerde görülen sararma problemi ile karşılaşılmaz.
- Levhanın, çeşitli ölçü ve tiplerde oluşu sayesinde her tür banyoda rahatlıkla uygulanabilir.

Why Flat Level Wet Shower System ?

- Self insulated, screed and insulation up to the local area of shower items saves both material and application.
- Flat Wet Level Shower System is very easy to install and self sloped so that makes it easy to apply ceramic.
- Self sloped of % 2 and thanks to the high flow rate and the remaining areas outside the shower is absolutely dry.
- Saving material and installation from bath tub and shower tray.
- The aesthetic appearance of the bathroom tub or shower tray does not create a disturbing of integrity image in bathrooms.
- Thanks to 60 mm thickness of flat board shower system, it makes easy to install in low lying surfaces.
- It does not require 90 degree proper corner for applying, by cutting corners, it can be easily applied to the unsuitable corners.
- Sanitary pipe and anti odor integrated inside system and does not required extra work.
- The outlet, which is integrated in flat board shower system, can rotate 360°, thus can be easily adapted to the ceramic.
- Grate is manufactured from 304 quality stainless steel and built in bathroom with shower suites for an excellent aesthetic appearance.
- It eliminates risk of accident, which is causes of wet floor, for children and elder people.
- It makes easy of use for people with disabilities, thanks to its density of 80 kg/m³, which is produced from EPS /XPC, even with a chair can be entered.
- Do not encounter discoloration in which is produced by acrylic tub or shower bath.
- Can be used in any kind of bathroom thanks to various sizes and types of plate.

Düz Ayak Duş Sistemi / Flat Level Wet Shower Systems



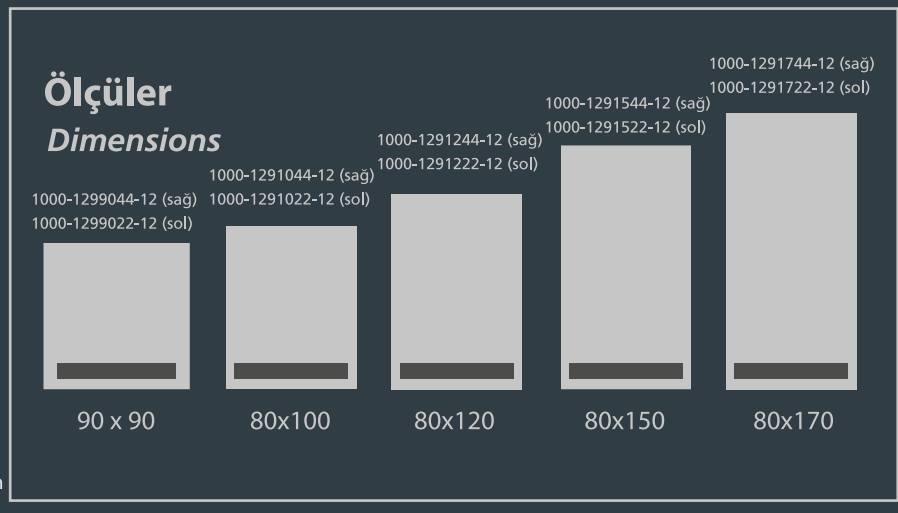
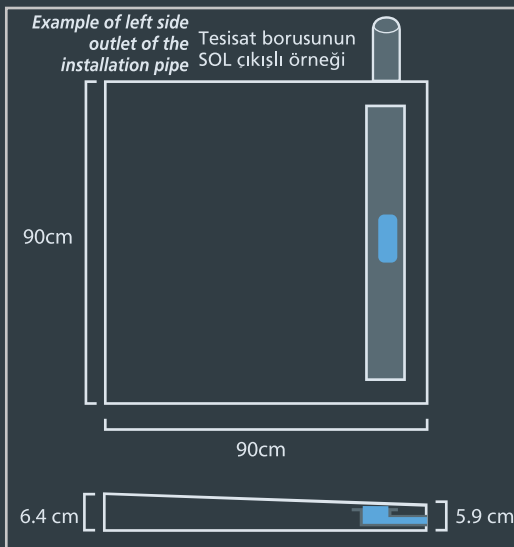
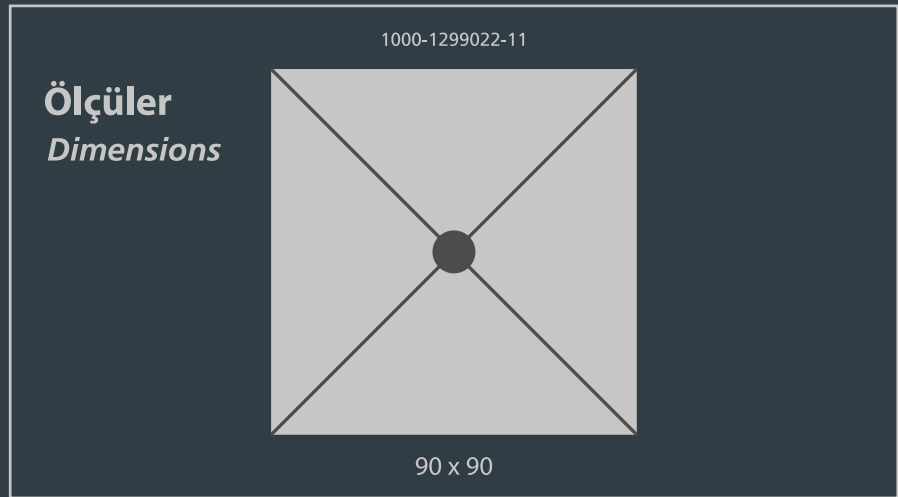
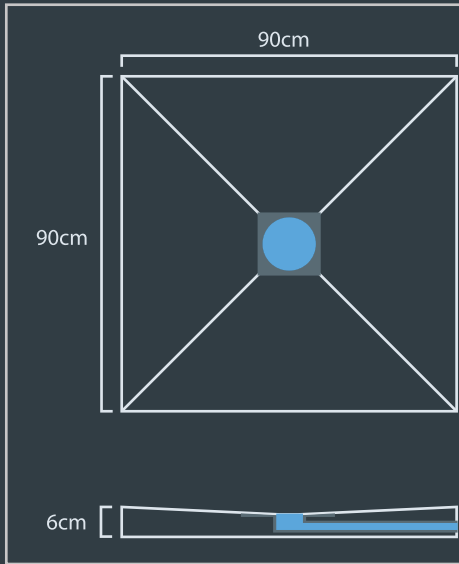
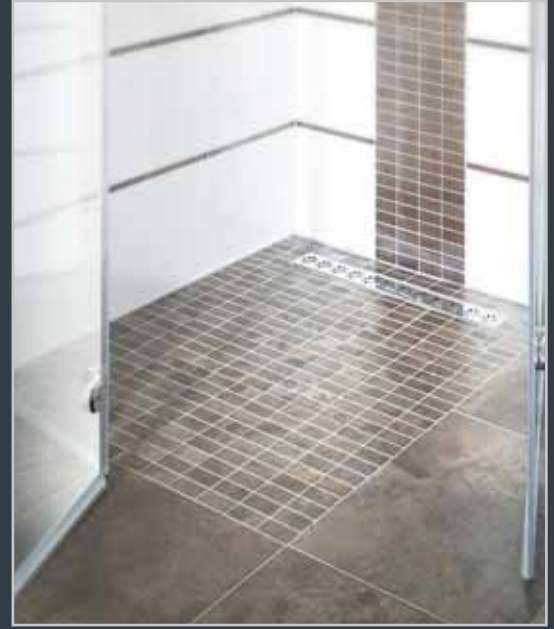
Yenilikçi ve Güvenilir

Yüksek yoğunluk oranı ile (yaklaşık yoğunluk 80 kg/m³) son derece dayanıklıdır. Tekerlekli sandalyeyle rahatça ulaşılabilir ve yoğun yüklerde problem yaratmayan yapıya sahiptir. Sadece bir günde seramik kaplaması sayesinde fayansçı ve tesisatçı arasındaki karşılıklı bağımlılığı ortadan kaldırır. Yalıtım eteği levhanın üzerine önceden yerleştirildiğinden malzeme ve işçilikten tasarruf sağlar. Uygulanacak alanda 90° lik düzgün köşe şartı aranmaz, kolaylıkla kesilerek mevcut köşelere ve duvarlara uygun hale getirilebilir. Levhanın, çeşitli ölçü ve tiplerde oluşu sayesinde her tür banyoda rahatlıkla uygulanabilir.

Innovative and Reliable

Extremely strong and durable due to its very high density (approx. 80 kg/m³). The wet room floor is flat level access via foot or wheel chair. Do not raise floor level. Hence, the membrane provides total sealing against leaks. Package is matched for compatibility ensuring low-cost purchase with ensuring labour- saving costs on the job. (Insulating membrane is built-in to the drainage system so it saves time, labour and cost) It can be installed to any corners and walls by cutting where and how necessary. (No need for a true right angle (90°C) corner to install the system) Under lay floor former in 5 sizes and types, and can also be cut to size where necessary. Easy to install in any type of bathroom. Instant tiling after installing.

**Tekstil Yalıtım Membranlı Düz Ayak Duş Sistemi /
Flat Level Wet Shower System Built-in Insulation Fabric**



Ürün Seçim Örneklemeleri / Product Selections

100x100 mm Paslanmaz Çelik Çerçeve ve Izgaralı Yalıtım Etekli Tam Takımlar / 100x100 mm Full Set Drains In Insulation Skirt And With Stainless Frame And Grate

Ürün Kodu / Product Code	İçeriği / Contents
7050-10-1	Q50 yandan, 10x10x9 cm çelik çerçeveli ve susuz koku önleyicili Q50 Side outlet - 10x10x9cm - with stainless frame and without water anti-odor
6050-10-1	Q50 alttan, 10x10x9 cm çelik çerçeveli ve susuz koku önleyicili Q50 Bottom outlet - 10x10x9cm - with stainless frame and without water anti-odor



İsteğe bağlı farklı koku önleyici kullanılabilir. İhtiyaca göre farklı çıkış ölçülerinde alttan veya yandan çıkışlı alt gövdeler kullanılabilir. / Optionally different anti-odor can be used. Accordingly requirements optionally different size and type of bottom or side outlet bodies can be used.

100x100 mm Paslanmaz Çelik Çerçeve ve Izgaralı Ayarlı Tam Takımlar / 100x100 mm Settable Full Set Drains With Stainless Frame And Grate

Ürün Kodu / Product Code	İçeriği / Contents
8050-10-1	Q50 yandan, 10x10x9 cm çelik çerçeveli ve susuz koku önleyicili Q50 Side outlet - 10x10x9cm - with stainless frame and without water anti-odor
9050-10-1	Q50 alttan, 10x10x9 cm çelik çerçeveli ve susuz koku önleyicili Q50 Bottom outlet - 10x10x9cm - with stainless frame and without water anti-odor



İsteğe bağlı farklı koku önleyici kullanılabilir. İhtiyaca göre farklı çıkış ölçülerinde alttan veya yandan çıkışlı alt gövdeler kullanılabilir. / Optionally different anti-odor can be used. Accordingly requirements optionally different size and type of bottom or side outlet bodies can be used.

150x150 mm Paslanmaz Çelik Çerçeve ve Izgaralı Yalıtım Etekli Tam Takımlar / 150x150 mm Full Set Drains In Insulation Skirt, Stainless Frame And Grate

Ürün Kodu / Product Code	İçeriği / Contents
8050-15-1	Q50 yandan, 15x15x5 cm çelik çerçeveli ve susuz koku önleyicili Q50 Side outlet - 10x10x9cm - with stainless frame and without water anti-odo



İsteğe bağlı farklı koku önleyici kullanılabilir. İhtiyaca göre farklı çıkış ölçülerinde alttan veya yandan çıkışlı alt gövdeler kullanılabilir. / Optionally different anti-odor can be used. Accordingly requirements optionally different size and type of bottom or side outlet bodies can be used.

150x150 mm Paslanmaz Çelik Çerçeve ve Izgaralı Ayarlı Tam Takımlar / 150x150 mm Settable Full Set Drains With Stainless Frame And Grate

Ürün Kodu / Product Code	İçeriği / Contents
9050-15-1	Q50 alttan, 15x15x5 cm çelik çerçeveli ve susuz koku önleyicili Q50 Bottom outlet - 10x10x9cm - with stainless frame and without water anti-odo



İsteğe bağlı farklı koku önleyici kullanılabilir. İhtiyaca göre farklı çıkış ölçülerinde alttan veya yandan çıkışlı alt gövdeler kullanılabilir. / Optionally different anti-odor can be used. Accordingly requirements optionally different size and type of bottom or side outlet bodies can be used.

150x150 mm Plastik Çerçeve ve Izgaralı EPDM Dik İnişli Tam Takımlar /
150x150 mm Full Set Drains With EPDM Vertical Outlet Body In Insulation Skirt, Plastic Frame And Stainless Grate

Ürün Kodu Product Code	İçeriği Contents
1770-15	Q70 Dikiniş - 15x15x9 cm plastik çerçevesiz başlık - EPDM Q70 Vertical 15x15x9 cm - cap with plastic frame - EPDM
1710-15	Q100 Dikiniş - 15x15x9 cm plastik çerçevesiz başlık - EPDM Q100 Vertical 15x15x9 cm - cap with plastic frame - EPDM



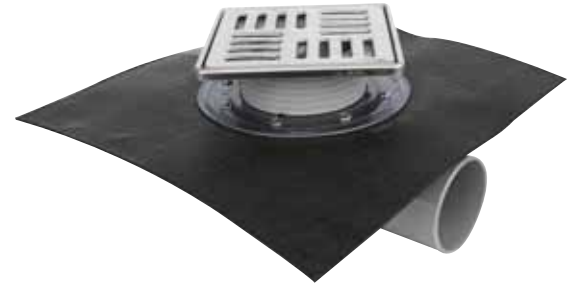
150x150 mm Plastik Çerçeve ve Paslanmaz Izgaralı EPDM Parapet Çıkışlı Tam Takım /
150x150 mm Full Set Drains With EPDM Parapet Outlet Body, Plastic Frame And Stainless Grate

Ürün Kodu Product Code	İçeriği Contents
1570-15	Q70 Parapet - 15x15x9 cm plastik çerçevesiz başlık - EPDM Q70 Parapet - 15x15x9 cm - cap with plastic frame - EPDM
1510-15	Q100 Parapet - 15x15x9 cm plastik çerçevesiz başlık - EPDM Q100 Parapet - 15x15x9 cm - cap with plastic frame - EPDM



150x150 mm Paslanmaz Çerçeve ve Izgaralı Membran Montajlı Tam Takım /
150x150 mm Membrane Mounted Full Set Drains With Stainless Frame And Grate

Ürün Kodu Product Code	İçeriği Contents
1100-15	Q100 Yandan - 15x15x9 cm plastik çerçevesiz başlık - EPDM Q100 Side Outlet 15x15x9 cm -- with stainless frame and without water anti-odor
1210-15	Q100 Dikiniş - 15x15x9 cm plastik çerçevesiz başlık - EPDM Q100 Bottom Outlet 15x15x9 cm -- with stainless frame and without water anti-odor



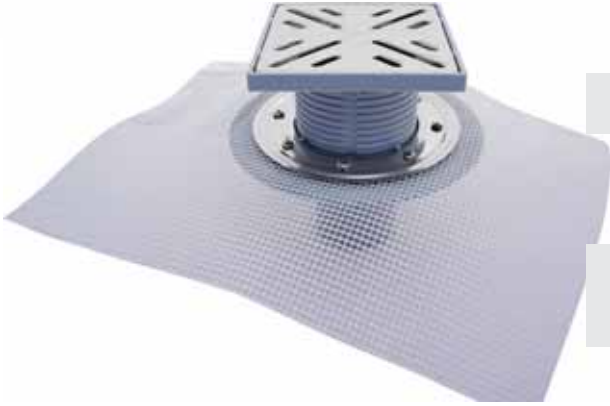
İsteğe bağlı farklı koku önleyici kullanılabilir. İhtiyaca göre farklı çıkış ölçülerinde alttan veya yandan çıkışlı alt gövdeler kullanılabilir. / Optionally different anti-odor can be used. Accordingly requirements optionally different size and type of bottom or side outlet bodies can be used.

**100x100 mm Çelik Çerçeveli Izgaralı Likit Yalıtıma Uyumlu Takım Süzgeçler /
100x100 mm Full Set Drains Built-In Insulation Fabric Suitable For Liquid Insulation with Stainless Frame And Grate**



Ürün Kodu Product Code	İçeriği Contents
1850-10	Q50 Yandan - 10x10x9 cm çelik çerçevli başlık, susuz koku önleyicili Q50 Side Outlet 10x10x9 cm - with stainless frame and without water anti-odor
1950-10	Q50 Alttan - 10x10x9 cm çelik çerçevli başlık, susuz koku önleyicili Q50 Bottom Outlet 10x10x9 cm - with stainless frame and without water anti-odor

**150x150 mm Plastik Çerçeveli Izgaralı Likit Yalıtıma Uyumlu Takım Süzgeçler /
150x150 mm Full Set Drains Built-In Insulation Fabric Suitable For Liquid Insulation With Plastic Frame And Stainless Grate**



Ürün Kodu Product Code	İçeriği Contents
2050-15	Q50 Yandan - 15x15x9 cm plastik çerçevli başlık, susuz koku önleyicili Q50 Side Outlet 15x15x9 cm - with plastic frame and without water anti-odor
3050-15	Q50 Alttan - 15x15x9 cm plastik çerçevli başlık, susuz koku önleyicili Q50 Bottom Outlet 15x15x9 cm - with plastic frame and without water anti-odor

**150x150 mm Çelik Çerçeveli Izgaralı Likit Yalıtıma Uyumlu Takım Süzgeçler /
150x150 mm Full Set Drains Built-In Insulation Fabric Suitable For Liquid Insulation With Stainless Frame And Grate**



Ürün Kodu Product Code	İçeriği Contents
4050-15-1	Q50 Yandan - 15x15x5 cm çelik çerçevli başlık, susuz koku önleyicili Q50 Side Outlet 15x15x5 cm - with stainless frame and without water anti-odor
5050-15-1	Q50 Alttan - 15x15x5 cm çelik çerçevli başlık, susuz koku önleyicili Q50 Bottom Outlet 15x15x5 cm - with stainless frame and without water anti-odor

**100x100 mm Plastik Çerçeveli Izgaralı, Likit Yalıtıma Uyumlu Takım Süzgeçler /
100x100 mm Full Set Drains Built-In Insulation Fabric Suitable For Liquid Insulation With Plastic Frame And Stainless Grate**

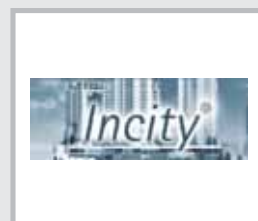
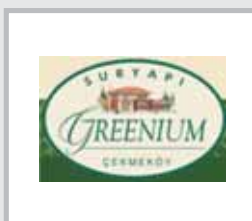
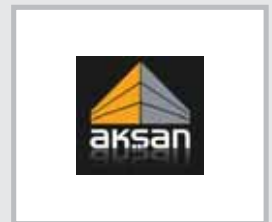


Ürün Kodu Product Code	İçeriği Contents
4050-10	Q50 Yandan - 10x10x9 cm plastik çerçevli başlık, susuz koku önleyicili Q50 Side Outlet 10x10x9 cm - with plastic frame and without water anti-odor
5050-10	Q50 Alttan - 10x10x9 cm plastik çerçevli başlık, susuz koku önleyicili Q50 Bottom Outlet 10x10x9 cm - with plastic frame and without water anti-odor

İsteğe bağlı farklı koku önleyici kullanılabilir. İhtiyaca göre farklı çıkış ölçülerinde alttan veya yandan çıkışlı alt gövdeler kullanılabilir. / Optionally different anti-odor can be used. Accordingly requirements optionally different size and type of bottom or side outlet bodies can be used.

REFERANSLAR / REFERENCES

- VARYAP MERİDİAN
- BATIŞEHİR (EGE YAPI)
- MALL OF İSTANBUL
- RİNGS İSTANBUL
- AKASYA ACIBADEM
- TRUMP TOWERS
- EVORA TUZLA
- EVORA SAMANDIRA
- NİSH ADALAR
- SARPHAN FİNANSPARK
- DELUXİA ATAŞEHİR
- SPRADON VADİ
- ÖZDİLEK AVM
- KORU FLORYA
- EKŞİNAR KONAKLARI
- SURYAPI EXEN
- SURYAPI METROGARDEN
- DAP BURGUK KULE
- DAP ROYAL
- NEXT LEVEL ANKARA
- MAÇKA RESİDENCE
- DUMANKAYA CADDE
- DUMANKAYA MODERN
- DUMANKAYA KONSEPT
- DUMANKAYA RİTİM
- DUMANKAYA VİZYON
- SİNPAŞ BOSPHORUS
- SİNPAŞ LİVA
- SİNPAŞ İSTANBUL SARAYLARI
- ANTHİLL BOMONTİ
- ANT RİVA
- ANT ORMAN
- İNNOVİA BEYLİKDÜZÜ
- BRANDIUM FİNDIKLI
- BRANDIUM KAYIŞDAĞI
- BÜYÜKHANLI RESIDENCE
- NİDA KULE
- NEF 163
- PALMS ÖGER
- FİNANSKENT
- ADAPARK
- RAMADA ALTUNİZADE
- RAMADA İZMİT
- MARRİOT OTEL ŞİŞLİ
- LEVENT LOFT
- NARCİTY
- AĞAOĞLU MY WORLD
- HABOM SABİHA GÖKÇEN HAVAALANI
- ŞEHRİZAR KONAKLARI
- AVRUPA KONUTLARI TEM
- STİLL COMFORT
- SÜREYYAPAŞA FUAYE
- BOĞAZIÇI KONAKLARI
- GÜNEŞLİ PARK
- GÜNEŞLİ PARK GARDENYA
- 35. SOKAK
- NORTH İSTANBUL
- VİA PORT VENEZİA
- NEWİSTA BEYLİKDÜZÜ
- ÖZYEGİN ÜNİVERSİTESİ ALEM DAĞ
- MASLOFT
- GLOW 3
- ZORLU CENTER
- FENERBAHÇE ŞÜKRÜ SARAÇOĞLU STADYUMU
- GALATASARAY TT ARENA STADYUMU
- EGYPT HILTON CAIRO
- İRAQ ERBİL HOTEL
- CROATIA LIBERTAS HOTEL
- MOROCCO MOROCCO HOTEL
- TURKMENİSTAN DDY HOTEL
- TURKMENİSTAN ZAIYA MEP HOTEL
- TURKMENİSTAN AWAZA HOTEL
- DUBAI - UAE RIXOS DUBAI
- GERMANY BERLIN HOTEL PLUS



KOD OKUMA ANAHTARI

Tür ayrımı(1)	Kategoriler (2)	Hammadde (3)	Tip (4)	Ebat ve ölçü (5)
1 Mamül	00 Tesisat Süzgeci	0 Karışık	001 Standart 1mm paslanmaz ızgara	10 Ebat & ölçü
2 Bileşen	01 Yer Süzgeci	1 PP	002 150x150x10 1mm paslanmaz ızgara	12 Ebat & ölçü
	02 Havalandırma Bacası	2 Pvc	003 Kare delikli 1mm paslanmaz ızgara	13 Ebat & ölçü
	03 Çatı Süzgeci	3 Paslanmaz	004 Gucci 1mm paslanmaz ızgara	14 Ebat & ölçü
	04 Klasik Süzgeçler	4 Abs	005 Gucci 4mm paslanmaz ızgara	15 Ebat & ölçü
	05 Bahçe ve Açık Alan	5 Epdm	006 Sun 1mm paslanmaz ızgara	20 Ebat & ölçü
	06 Kanal	6 Polimer	007 Sun 4mm paslanmaz ızgara	25 Ebat & ölçü
	07 Izgara	7 Poliüretan	008 Beans 1mm paslanmaz ızgara	27 Ebat & ölçü
	08 Kapak	8 Bitüm membran	009 Beans 4mm paslanmaz ızgara	30 Ebat & ölçü
	09 Köşe Balkon	9 Kompozit	010 Orbit 1mm paslanmaz ızgara	32 Ebat & ölçü
	10 Rögar		011 Orbit 4mm paslanmaz ızgara	40 Ebat & ölçü
	11 Yaprak Tutucu		012 Trump 1mm paslanmaz ızgara	45 Ebat & ölçü
	12 Bağlık		013 Trump 4mm paslanmaz ızgara	50 Ebat & ölçü
	13 Koku Önleyici		014 Diagonal 1mm paslanmaz ızgara	55 Ebat & ölçü
	14 Flanş Halkası		015 Diagonal 4mm paslanmaz ızgara	56 Ebat & ölçü
	15 Duş Süzgeci		016 Abs Izgara	60 Ebat & ölçü
	16 Bağlantı Parçası		017 Yuvarlak dolu ızgara	65 Ebat & ölçü
	17 Yağmur suyu Haznesi		018 Yuvarlak ızgara desenli	70 Ebat & ölçü
	18 Yalıtım Malzemesi		019 Paslanmaz çelik çerçeve	70 Ebat & ölçü
	19 Conta		020 Sulu Koku Önleyici	75 Ebat & ölçü
	20 Vida		021 Sulu-susuz koku önleyici	80 Ebat & ölçü
	21 Koli		022 Susuz Koku Önleyici	82 Ebat & ölçü
	22 Redüksiyon		023 Plastik çerçevesi başlık başlık 9cm	86 Ebat & ölçü
	23 Aksesuar		024 Plastik çerçevesi başlık başlık 5cm	89 Ebat & ölçü
	24 Dübül		025 Çelik çerçevesi başlık(Paslanmaz) 9cm	
	25 Kuruşun		026 Çelik çerçevesi başlık(Paslanmaz) 5cm	
	26 Membran		027 Yuvarlak çerçevesi başlık 5cm	
	27 File		028 Seramik uyumlu başlık	
	28 Poşet		029 Plastik başlık(çelik çerçevesinin plastiği)	
	29 Katalog		030 Yalıtım etekli	
	30 Çerçeve		031 Ayarlı süzgeç	
	31 Tas		032 Dikiniş	
	32 Disk		033 Parapet	
	33 Boru		034 Havalandırma Bacası	
	34 Boş kasa		035 Shingle Havalandırma	
			036 Shingle Havalandırma Sapkalı	
			037 File montajlı	
			038 Kendinden fileli	
			039 Sürme uyumlu 10x10 ızgaralı	
			040 Sürme uyumlu 15x15 ızgaralı	
			041 Membran montajlı	
			042 Sabit 15X15 ızgaralı	
			043 Çamur kovalı 15X15	
			044 Çamur kovalı 20X20	
			045 Çamur kovalı 25X25	
			046 Çamur kovalı 30X30	
			047 Kanal 130X500X55	
			048 Kanal 130X500X75	
			049 Kanal 130X500X110	
			050 Kanal 200X500X110	
			051 Kapak	
			052 Kanal Izgara	
			053 Kanal ızgara ince	
			054 Paslanmaz kanal ızgara 1000mm	
			055 Izgaralı kapak rögar	
			056 Dolu kapak rögar	
			057 Rögar	
			058 Plastik çerçevesi klasik süzgeç h=45 Sulu	
			059 Plastik çerçevesi klasik süzgeç h=65 sulu	
			060 Plastik çerçevesi klasik süzgeç h=65 Klapeli	
			061 Paslanmaz çerçevesi klasik süzgeç h=45 Sulu	
			062 Paslanmaz çerçevesi klasik süzgeç h=65 sulu	
			063 Paslanmaz çerçevesi klasik süzgeç h=65 Klapeli	
			064 ABS çerçevesi klasik süzgeç h=45 Sulu	
			065 ABS çerçevesi klasik süzgeç h=65 sulu	
			066 ABS çerçevesi klasik h=65 Klapeli	
			067 Paslanmaz çelik dolu kapaklı modeller h=45 Sulu	
			068 Paslanmaz çelik dolu kapaklı modeller h=65 sulu	
			069 Paslanmaz çelik dolu kapaklı modeller h=65 Klapeli	
			070 Paslanmaz çelik ızgara kapaklı modeller h=45 Sulu	
			071 Paslanmaz çelik ızgara kapaklı modeller h=65 sulu	
			072 Paslanmaz çelik ızgara kapaklı modeller h=65 Klapeli	
			073 Köşe Balkon	
			074 Ahtapot	
			075 Flanş Uyumlu	
			076 Flanş halkası	
			077 Bağlantı parçası	
			078 Uzatma aparatı	
			079 Yağmur suyu haznesi	
			080 Duş süzgeci boş kasa	
			081 Duş süzgeci kapalı kasa	
			082 Duş süzgeci boş kasa etekli	
			083 Duş süzgeci kapalı kasa etekli	
			084 Trump duvar dibi duş süzgeci	
			085 Trump etekli dibi duş süzgeci	
			086 Standart duş süzgeci dolu kasa	
			087 Standart duş süzgeci boş kasa	
			088 Üçgen duş süzgeci	
			089 Kare duş süzgeci 15X15	
			090 Kare duş süzgeci 20X20	
			091 Kare duş süzgeci 30X30	
			092 leaves duş ızgarası	
			093 drop duş ızgarası	
			094 daisy duş ızgarası	
			095 rose duş ızgarası	
			096 sea duş ızgarası	
			097 road duş ızgarası	
			098 wind duş ızgarası	
			099 horizon duş ızgarası	
			100 cube duş ızgarası	
			101 water duş ızgarası	
			102 annular duş ızgarası	
			103 wave duş ızgarası	
			104 labyrinthy duş ızgarası	
			105 slot duş ızgarası	
			106 plain duş ızgarası	
			107 Yuvarlak çerçevesi başlık 9cm	

Model (6)

00	Altın Sabit Çıkışlı Muf
11	Altın Sabit Çıkışlı Boru Uyumlu
22	Yandan Sabit Çıkışlı
33	Ayarlanabilir Çıkışlı
99	YOK

Renk (7)

01	Doğal Renk
11	Gri
21	Beyaz
31	Siyah
41	Kırmızı
51	Yeşil
61	Krem
71	Sarı
81	Mat